

Dreame
Akumulátorový vysávač
T10 Používateľská
príručka

Bezpečnostné pokyny

Aby ste predišli nehodám, napríklad úrazu elektrickým prúdom alebo požiaru, ktoré by mohli vzniknúť v dôsledku nesprávneho používania, prečítajte si pred použitím pozorne tento návod na obsluhu a v budúcnosti si ho p r e č í t a j t e .

Upozornenie

Tento výrobok je určený na používanie deťmi vo veku od 8 rokov a osobami s telesným, zmyslovým alebo mentálnym postihnutím alebo s obmedzenými skúsenosťami alebo znalosťami, a to pod dohľadom rodiča alebo opatrovníka, a b y sa zabezpečila bezpečná prevádzka a predišlo sa nebezpečenstvu. Čistenie a údržbu by nemali vykonávať deti bez dozoru.

Vysávač nie je hračka. Deti sa s týmto výrobkom nesmú hrať ani s ním manipulovať. Pri používaní v y s á v a č a v blízkosti detí buďte opatrní. Nedovoľte deťom čistiť alebo obsluhovať vysávač, pokiaľ nie sú pod dohľadom rodiča alebo

P o z n á m k a .

Vysávač nepoužívajte vonku alebo na mokrých povrchoch. Vysávač používajte len na suché povrchy v interiéri. Nedotýkajte sa zástrčky alebo akejkoľvek časti vysávača mokrými rukami. Aby ste znížili riziko požiaru, výbuchu alebo zranenia, pred použitím skontrolujte, či sú lítiová batéria a nabíjací adaptér neporušené. Vysávač nepoužívajte, ak je poškodená lítiová batéria alebo nabíjací adaptér.

Multifunkčná kefová tyč, batéria, kovový spojovací kolík a vysávač sú elektricky vodivé a nesmú byť ponorené do vody alebo iných kvapalín. Po čistení nezabudnite vysušiť všetky filtre.

Zabráňte poškodeniu spôsobenému pohyblivými časťami. Pred čistením viacdielej tyče vysávač vypnite. Viacdielelna tyč, prachové vrečko a filter by mali byť pred použitím vysávača správne nainštalované.

Používajte iba originálny nabíjací adaptér. Nikdy nepoužívajte neoriginálny adaptér, pretože to môže spôsobiť požiar lítiovej batérie.

Vysávač nepoužívajte na zber horľavých alebo horľavých kvapalín, ako je benzín, bielidlo, čpavok, čistič kanalizácie alebo iné kvapaliny.

Vysávač nepoužívajte na zbieranie ostrých alebo tvrdých predmetov, ako je sklo, klince, skrutky alebo mince, pretože môžu spotrebič poškodiť. Vysávač nepoužívajte na zbieranie častíc sadrokartónu, popola, ako je popol z krbu, ani na zbieranie fajčiacich alebo horiacich materiálov, ako je uhlie, cigaretové ohorky alebo zápalky.

Pred použitím skontrolujte čistenú oblasť. Aby ste zabránili upchatiu otvorov, odstráňte veľké papiere, šály, plastové tkaniny alebo ostré predmety (napr. okuliare, klince, skrutky, mince atď.) a všetky predmety väčšie ako otvory.

Vlasy, voľné oblečenie, prsty a iné časti tela držte mimo otvorov a pohyblivých častí vysávača. Nemierte hadicou, tyčou ani nástrojmi na oči alebo uši a nedávajte si ich do úst.

Do otvorov vysávača nekladajte žiadne predmety. Nepoužívajte vysávač so zablokovanými otvormi. Udržujte ho mimo d o s a h u prachu, žmolkov, vlasov alebo iných predmetov, ktoré môžu znížiť prúdenie vzduchu.

Neodkladajte vysávač na stoličku, stôl alebo iný nestabilný povrch, pretože by mohlo dôjsť k poškodeniu stroja alebo zraneniu osôb. Ak sa vysávač poškodí alebo inak zlyhá v dôsledku prevrátenia, obráťte sa na autorizované servisné stredisko. Nikdy sa nepokúšajte spotrebič sami rozoberať.

Pri dobíjaní batérie je potrebné dôsledne dodržiavať všetky pokyny uvedené v tejto príručke. Ak sa batéria nebude správne nabíjať v stanovenom teplotnom rozsahu, môže dôjsť k jej poškodeniu.

Pri používaní vysávača na čistenie schodov buďte obzvlášť opatrní.

Ak vysávač dlhší čas nepoužívate a pred vykonávaním akejkoľvek údržby alebo opravy sa uistite, že je odpojený od elektrickej siete.

Tento výrobok neinštalujte, nenabíjajte ani nepoužívajte vonku, v kúpeľniach alebo v okolí bazénov.

Upozornenie na nebezpečenstvo požiaru: nepoužívajte parfum na filter vysávača. Na vysávač nepoužívajte parfum.

Tento výrobok je určený len na domáce použitie.

Používajte iba originálnu nabíjačku (model YLS0251B-E300080 (EU) / YLS0241A-A300080 (AU)). V opačnom prípade môže dôjsť k vznieteniu lítium-iónovej batérie.

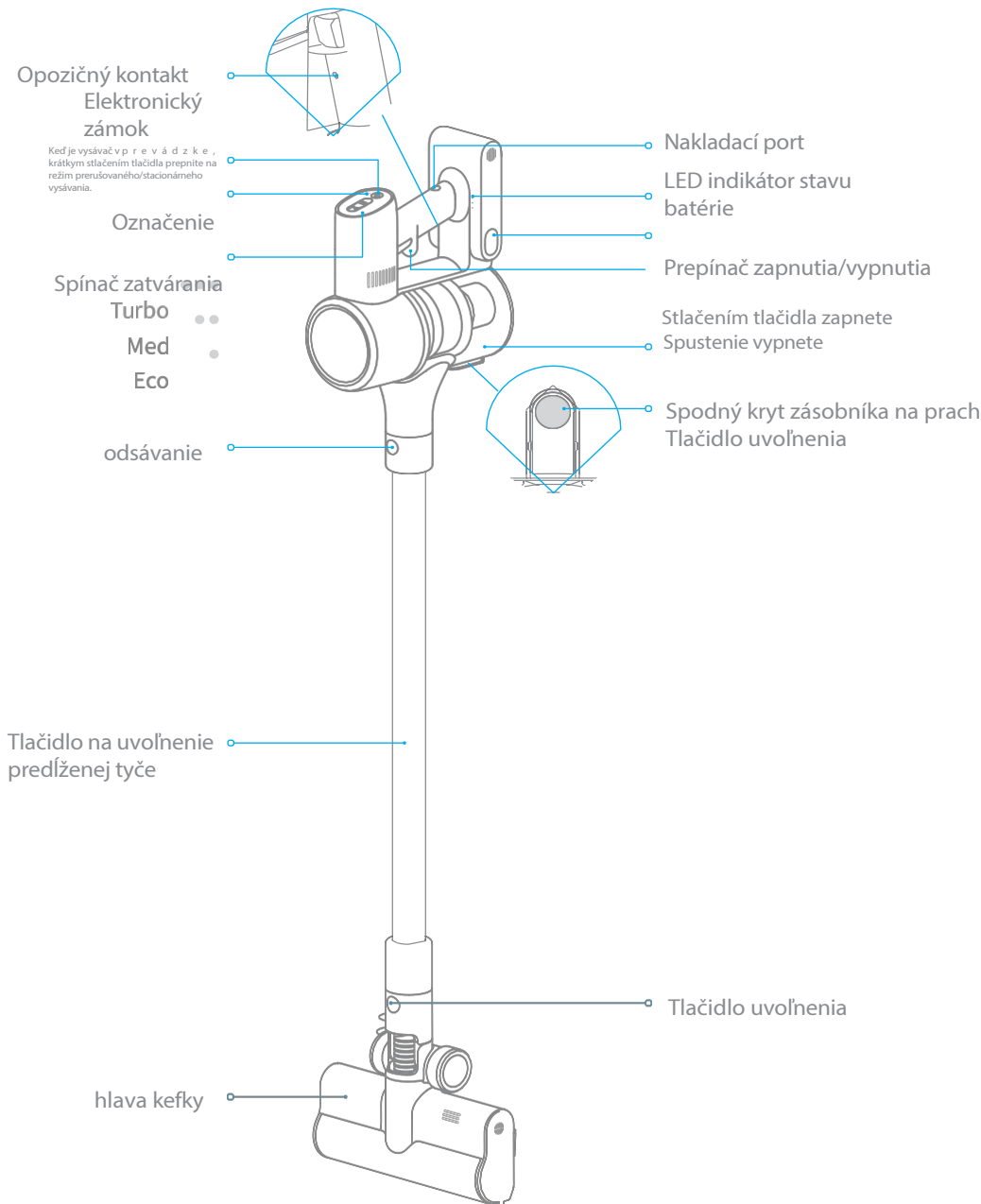
Používajte len schválený typ batérie (model P2010-7S1P-BW). V opačnom prípade môže dôjsť k vznieteniu lítium-iónovej batérie.

My, spoločnosť Dreame Trading (Tianjin) Co., Ltd., vyhlasujeme, že toto zariadenie je v súlade s príslušnými smernicami a európskymi normami a ich zmenami.

Úplné znenie vyhlásenia o zhode EÚ je k dispozícii na adrese www.dreame-technology.com.

Prehľad produktov

Názvy položiek



Príslušenstvo



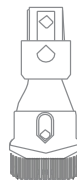
Nabíjačka
2 v 1



Predĺženie rúrky



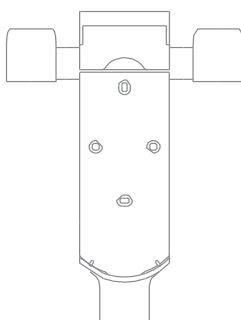
Spoločná tryska



Kefová tryska

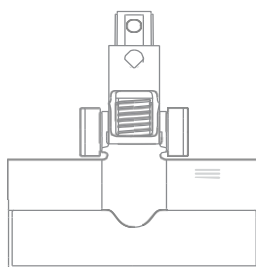


rúrka

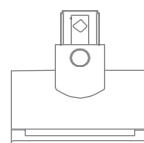


Nabíjačka 2 v
1 a úložné puzdro

(Vrátane skrutiek ×2,
×2 hmoždinky a
nálepka s montážnou
šablónou)



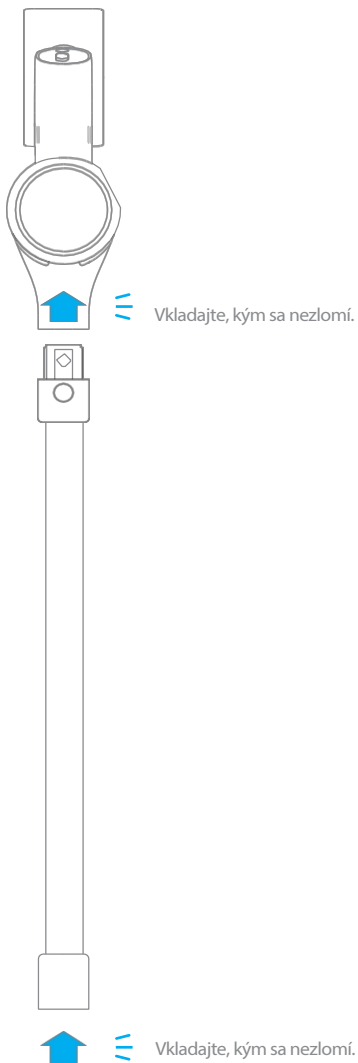
kefa



Mini elektrický

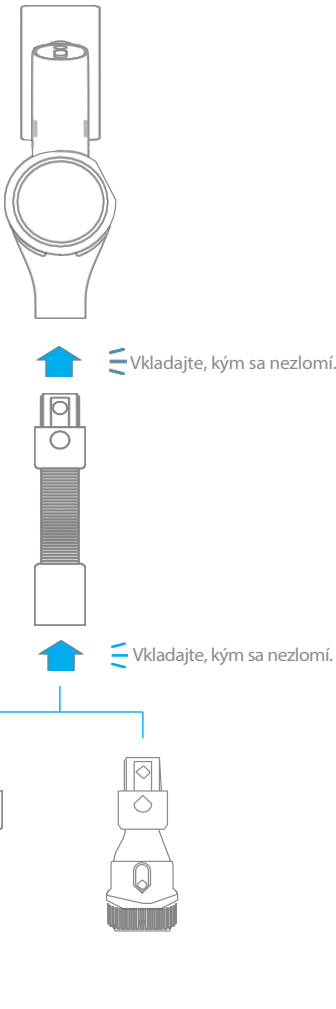
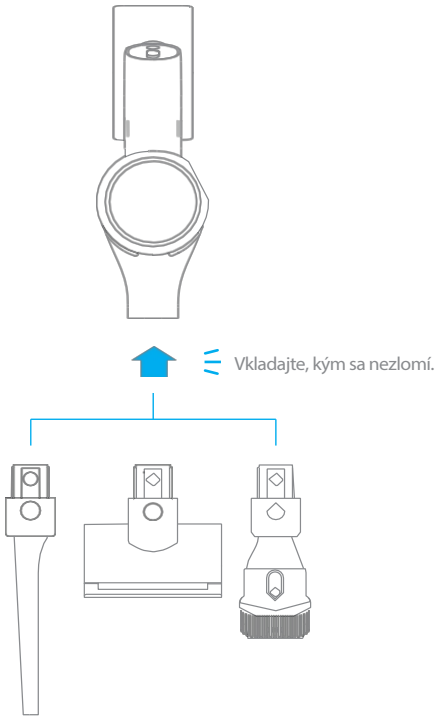
Inštalácia

Návod na
montáž
vysávača
Obrázok



Inštalácia komponentov

Obrázok

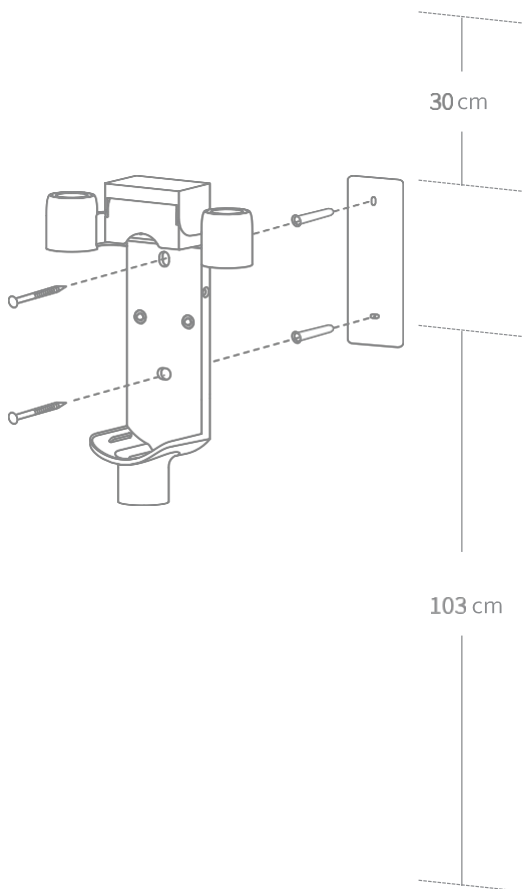


Inštalácia

Schéma inštalácie nabíjačky a úložného puzdra 2 v 1

Nabíjačka 2 v 1 a úložné puzdro sú voliteľné príslušenstvo. Môžete si ich nainštalovať podľa svojich potrieb.

1. Nabíjací a skladovací stojan 2 v 1 by mal byť umiestnený na chladnom a suchom mieste s elektrickou zásuvkou v blízkosti. Pred inštaláciou sa uistite, že v oblasti priamo za stojanom, kde bude stojan umiestnený, sa nenachádzajú žiadne elektrické káble ani potrubia.
2. Spodná časť nálepky montážnej šablóny musí byť vo vodorovnej polohe a najmenej 103 cm od zeme. Nad hornou časťou musí byť voľná výška minimálne 30 cm* (*30 cm: Nechajte dostatok miesta pre prípad, že by ste v budúcnosti potrebovali nainštalovať náhradnú batériu).
3. Pomocou vrtáka s priemerom 8 mm vyvrtajte do každej značky na montážnej šablóne otvor a do každého otvoru vložte zástrčku.
4. Vyrovnajte otvory v držiaku s otvormi v stene. Pripevnite ho k stene pomocou dodaných skrutiek.

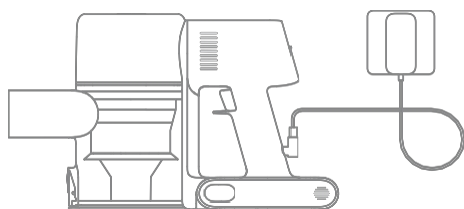


Pred prvým použitím vysávač úplne nabite.

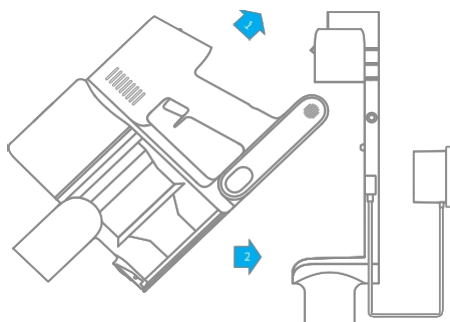
Poznámka: Plné nabitie trvá približne 3,5 hodiny. Ak budete režim Turbo používať dlhšie, batéria sa zahreje, čo predĺži čas nabíjania. Pred nabíjaním nechajte vysávač 30 minút vychladnúť.

Metódy plnenia

Nabíjanie vysávača pomocou nabíjačky

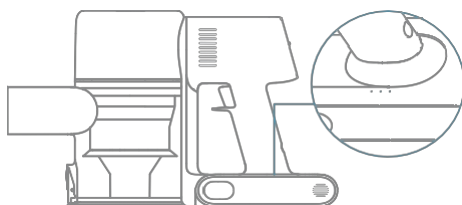


Plnenie vakuu v nabíjacej základni



Indikátor LED stavu batérie

- - ☼ - ○ Slabá batéria
- ☼ - ○ Takmer plná
- Plne nabitý



Poznámka: Keď je vysávač úplne nabitý, indikátor po 5 sekundách zhasne. minút a vysávač prejde do úsporného režimu.

Ako používať

Pracovné metódy

V závislosti od svojich potrieb si môžete vybrať z dvoch spôsobov práce s prázdny formulárom.

1. Metóda 1: Režim nepretržitého čistenia

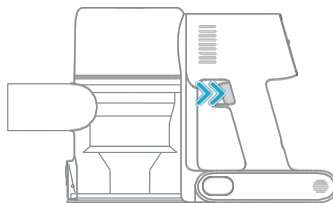
Stlačením a podržaním vypínača ho zapnete a potom ho uvoľníte, aby sa okamžite zastavil.



2. metóda: nepretržité čistenie (elektronický zámok)

Kliknutím na elektronický zámok prepnete vysávač do režimu nepretržitého čistenia, keď je v prevádzke. Potom uvoľníte vypínač, a b y sa vysávač prepol do režimu nepretržitého čistenia.

Vďaka elektronickému zámku si môžete uvoľniť prsty a vyhnúť sa únave prstov spôsobenej držaním spínača.

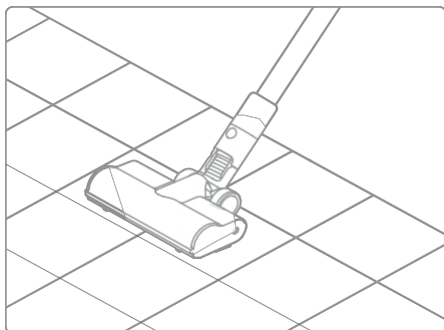


Poznámka: V tomto režime svieti kontrolka nepretržité. Režim nepretržitého čistenia ukončíte opätovným kliknutím na elektronický zámok.

Ako používať

Tyč s viacerými kefami

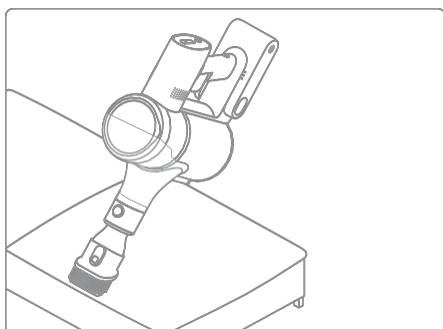
Vhodný na vysávanie kobercov so stredným/krátkym vlasom, dlaždíc a podláh.



Poznámky: Viacúčelovú rezaciu lištu možno pripojiť priamo k vysávaču.

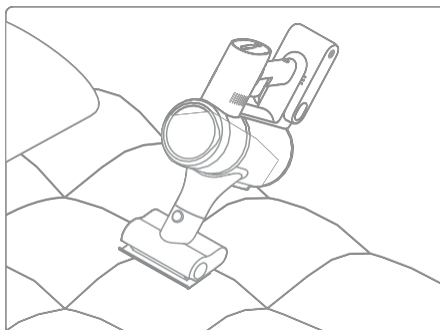
Keľová tryska 2 v 1

Záclony, klávesnice na zemetanie, stropy, pohovky, interiéry áut, konferenčné stolíky atď.



Mini elektrická keľka

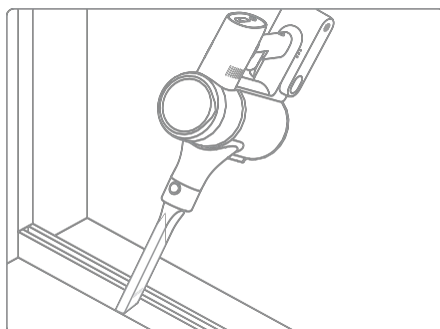
Na utieranie špiny, chlĤov d o m á c i c h z v i e r a t a iných odolných nečistôt z pohoviek, posteľnej bielizne a iných textilných povrchov.



Poznámka: Vysávanie sa neodporúča na krehkých povrchoch, ako je hodváb.

Vstrekovacia dýza

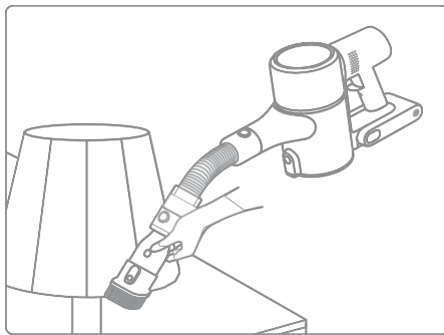
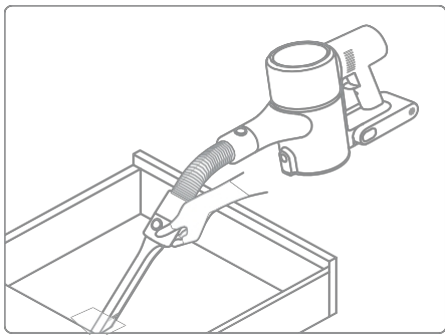
Vhodný na vysávanie v prasklinách, rohoch, dverách a oknách, na schodoch a iných ťažko prístupných miestach.



Ako používať

Flexibilná predlžovacia hadica

Vhodný na čistenie ťažko prístupných rohov, ako sú zásuvky, interiéry vozidiel, dná pohoviek atď.



Komentár:

- Ak sa rotujúca časť zasekne, vysávač sa môže automaticky vypnúť. Odstráňte všetky cudzie predmety, ktoré sa mohli zaseknúť, a potom pokračujte v používaní.
- Ak sa batéria prehreje, vysávač sa automaticky vypne. Počkajte, kým sa teplota batérie nevráti na normálnu úroveň, a potom pokračujte v používaní.

Starostlivosť a údržba

Tipy

Vždy používajte originálne náhradné diely, aby ste zachovali platnosť záruky.

- Ak sa filter alebo hubica upchá, vysávač sa zastaví ihneď po zapnutí. Vyčistite hadicu, aby ste obnovili funkčnosť.
- Ak nebudete vysávač dlhší čas používať, úplne ho nabite, odpojte nabíjačku a uložte ho v chladnom prostredí s nízkou vlhkosťou mimo dosahu priameho slnečného svetla. Aby ste zabránili prebíjaniu batérie, nabíjajte vysávač aspoň raz za tri mesiace.

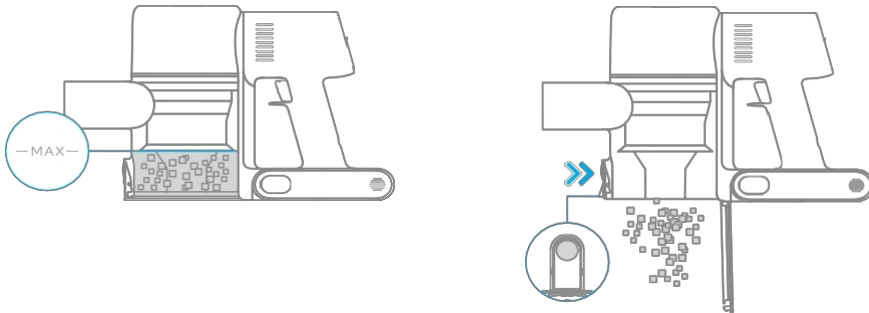
Čistenie vysávača

Vysávač utrite mäkkou a suchou handričkou.

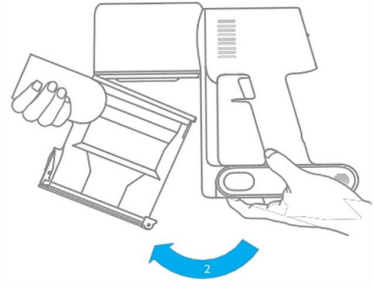
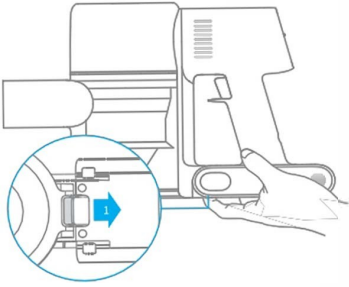
Čistenie prachovej misky, predfiltra a cyklónu

Čistiaci výkon vysávača sa znižuje, keď je nádoba na prach plná až po značku "MAX". Ak chcete obnoviť výkon, včas vyprázdňte nádobu vysávača. Pred vyprázdnením nádoby vysávača dbajte na to, aby bol v y s á v a č odpojený od elektrickej siete a nestláčajte tlačidlo napájania.

1. Stlačte uvoľňovacie tlačidlo na spodnom veke vysávača a vyprázdňte obsah.

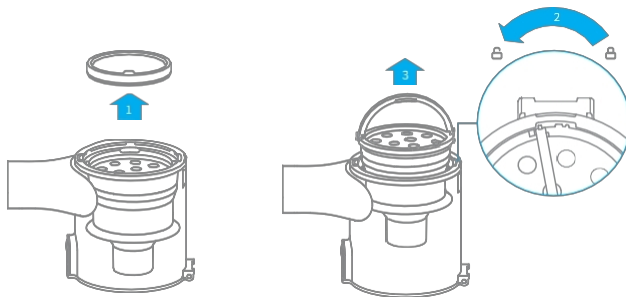


2. Stlačte spínač uvoľnenia nádoby vysávača v smere vyznačenom šípkou a potom opatrne vyberte nádobu v y s á v a č z vysávača.



Starostlivosť a údržba

Najprv vyberte profilovač, potom zdvihnite rukoväť cyklónovej jednotky a otáčajte ňou proti smeru hodinových ručičiek, kým sa nezastaví, potom ju vytiahnite a vyberte cyklónovú jednotku.



4. Opláchnite zostavu cyklónu, profilovača a zásobníka na prach, kým nie sú čisté. Po umytí sušte na vzduchu najmenej 24 hodín.



Práškový pohár Cyklónová zostava Prefilter

Komentár:

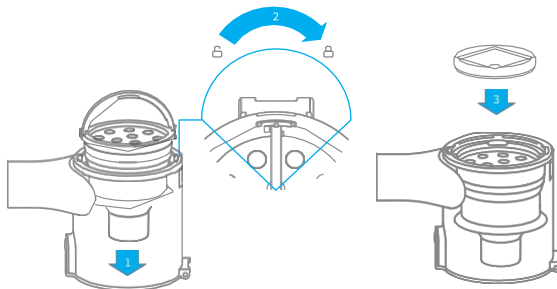
- Zásobník na prach sa odporúča čistiť raz za mesiac.
- Prefilter sa odporúča čistiť aspoň raz za 3 mesiace a cyklónový systém aspoň raz za 6 mesiacov.

Starostlivosť a

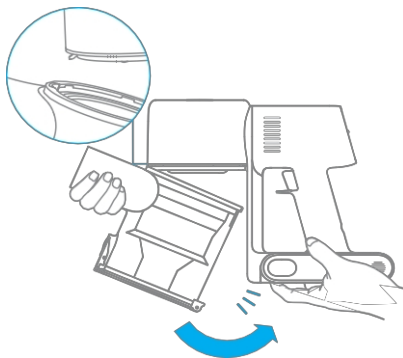
SIGNALIZÁCIA vysávača, predfiltra a cyklónu

1. Umiestnite zostavu cyklónu kolmo na prachovú nádobu a uistite sa, že je rukoväť cyklónu zarovnaná s otvorom na ľavej strane prachovej nádoby. Otáčajte rukoväťou **d e c i s t r o p i e**, kým sa nezaistí na mieste, a potom otočte rukoväťou nadol.

2. Profilové koleso umiestnite na zostavu cyklónu smerom nahor.



3. Vrečko na prach mierne nakloňte tak, aby bol otvor v jednej línii s klipom vysávača. Potom jemne zatlačte kryt na prach, kým nezapadne na miesto.

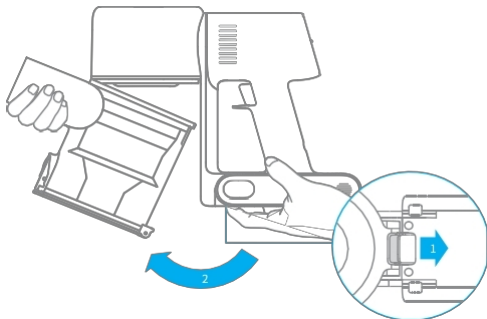


Starostlivosť a

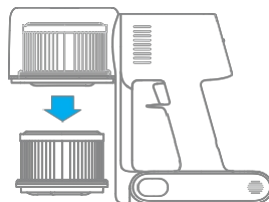
Varovný

Filter EPA sa odporúča čistiť raz za 4-6 mesiacov.

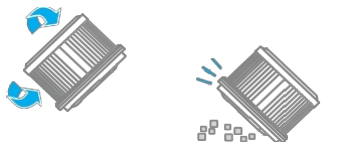
1. Vyberte vrecko na prach podľa obrázka.



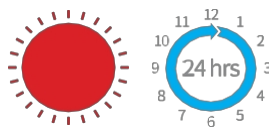
2. Filter EPA vyberte z v y s á v a č a tak, že ho potiahnete smerom nadol v smere znázornenom na obrázku.



3. Filter EPA vyčistíte čistou vodou. Dbajte na to, aby ste filter EPA otočili o 360° a dôkladne odstránili prach zachytený vo filtri. Niekoľkokrát jemne poklepte na filter, aby ste odstránili nadmerné usadeniny nečistôt.



4. Nechajte filter EPA vyschnúť na vzduchu počas 24 hodín.



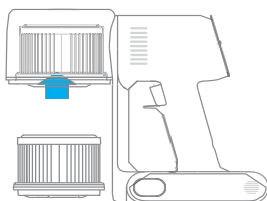
Poznámka :

- Na umývanie filtra používajte len čistú vodu. Nepoužívajte čistiace prostriedky. Filter EPA sa nepokúšajte čistiť kefou alebo prstom.

Starostlivosť a

Odhad vo filtri EPA

1. Vložte filter EPA do v y s á v a č a a jemne ho zatlačte, ako je znázornené na obrázku.

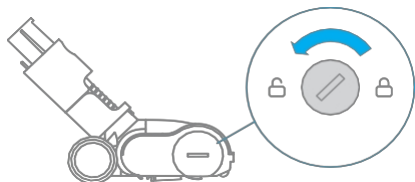


2. Opätovne namontujte prachovú nádobu.

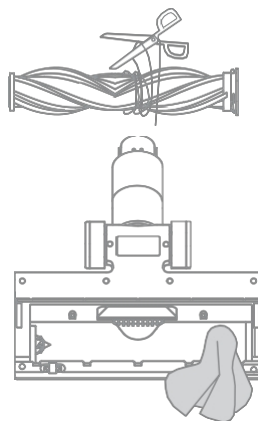


Čistenie lišty s viacerými kefami

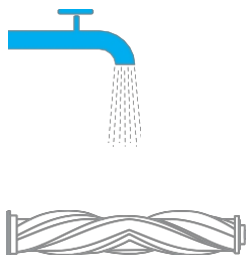
1. Otáčajte zámkom proti smeru hodinových ručičiek, kým sa nezastaví, a potom vyberte kefu z kefovej lišty.



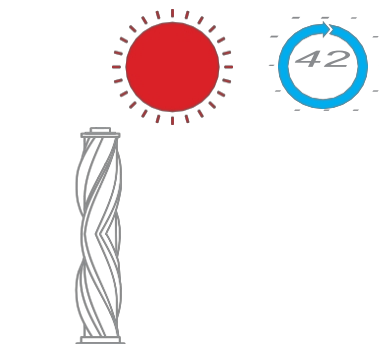
2. Pomocou nožníc odstrihnete vlasy a pramene, ktoré sa prilepili na hlavu kefy. Suchou handričkou alebo papierovou utierkou utrite prach zo zárezu a priehľadného krytu. Pred použitím ho dôkladne vysušte.



3. Ak je kefa znečistená, opláchnite ju čistou vodou, kým nebude čistá.



4. Umiestnite kefu do zvislej polohy na najmenej 24 hodín, kým úplne nevyschne.



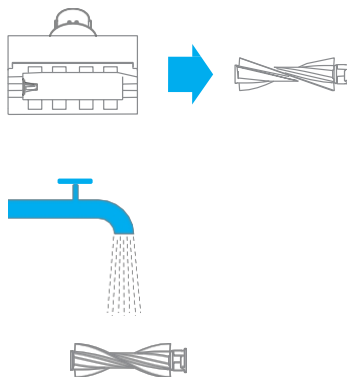
Starostlivosť a údržba

Čistenie mini elektrickej kefy

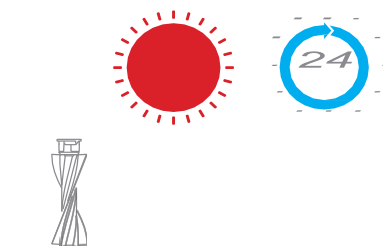
1. Ako je znázornené na obrázku, na o d o m k n u t i e zámku použite mincu. aristerovanie pred c h á d z a júcich klikov.



2. Po uvoľnení valčekovej kefy ju vyberte z mini elektrickej kefy, potom opláchnite a vyčistite hlavu kefy.



3. Umiestnite kefu vo zvislej polohe na dobre vetranom mieste aspoň na 24 hodín, kým úplne nevyschne.



4. Keď je mini valčeková kefa suchá, znovu ju nainštalujte podľa krokov demontáže v opačnom p o r a d í .

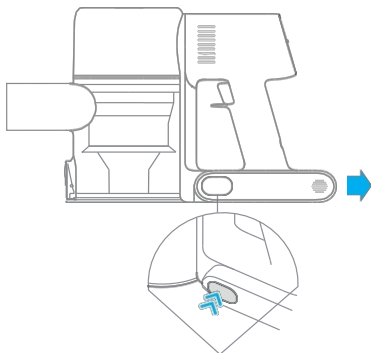


Starostlivosť a údržba

Batéria

Vysávač obsahuje vyberateľnú dobijateľnú lítium-iónovú batériu s obmedzeným počtom dobijacích cyklov. Po dlhšom používaní sa môže stať, že batéria už nebude schopná udržať nabitie. Ak sa tak stane, znamená to, že životnosť a kumulátor sa skončila a mal by sa vymeniť.

1. Stlačte tlačidlo uvoľnenia batérie a posuňte batériu doprava, ako je znázornené na obrázku, aby ste batériu vybrali.
2. Vložte novú batériu.



Technické údaje

Vysávač			
Model	VTN1	Nabíjacie napätie	30 V ===
Menovitý výkon	400 W	Menovité napätie	25.2 V ===
Čas nabíjania	Približne 3,5 hodiny	Menovitá kapacita	2400 mAh
Mini elektrická kefka			
Model	DM002		
Menovitý výkon	20 W	Menovité napätie	25.2 V ===
Tyč s viacerými kefami			
Model	AVB9		
Menovitý výkon	40 W	Menovité napätie	25.2 V ===
Nabíjačka			
Model	YLS0251B-E300080 (EU) / YLS0241A-A300080 (AU)		
Vstup	100-240V~50/60Hz 0.8A max		
Odchod z	30 V === 800 mA		
Nabíjateľná lítium-iónová batéria			
Model	P2010-7S1P-BW	Menovité napätie	25.2 V ===
Menovitá kapacita	2400 mAh	Energia	60.48 Wh

FAQ

Ak vysávač nefunguje správne, pozrite si nasledujúcu tabuľku.

Chyby	Možné dôvody	Riešenia
Vysávač nefunguje.	Batéria vysávača je vybitá alebo má nízku spotrebu energie.	V y s á v a č úplne naplňte a potom ho ďalej používajte.
	Funkcia ochrany proti prehriatiu aktivovaná blokovaním.	Vyčistite nasávacie otvory alebo vzduchový kanál. Počkajte, kým jedlo vychladne vysávač a potom ho znova zapnite.
	Sací otvor alebo vzduchový kanál je zablokovaný.	Odstráňte všetky upchávky v nasávacích alebo dýchacích cestách.
Slabé odsávanie.	Vákuová fľaša je plná alebo/i filtračnú jednotku EPA je zablokovaný.	Vyprázdňte vysávač a vyčistite filtračnú jednotku EPA.
	Komponent je zablokovaný.	Odstráňte všetky zaseknutia v komponente.
Motor vydáva zvláštny zvuk.	Hlavný sací otvor alebo sacia tyč je zablokovaná.	Odstráňte prípadné upchatie hlavného sacieho otvoru alebo predlžovacej tyče.
Po zapnutí v y s á v a č a sa rozsvieti prvý indikátor červenou farbou.	Batéria je poškodená.	Ak si chcete dohodnúť údržbu, kontaktujte náš popredajný servis.
Prvý indikátor bliká červeno, keď sa vysávač nabíja.	Nabíjačka nie je kompatibilná.	Na nabíjanie vysávača používajte iba originálnu nabíjačku.

FAQ

Chyby	Možné dôvody	Riešenia
Indikátor batérie sa pri nabíjaní nerozsvieti.	Nabíjačka nie je pripojená k vákuovej šachte.	Skontrolujte, či je nabíjačka správne pripojená k vysávaču.
	Batéria sa nabíja a automaticky prejde do režimu spánku.	Vysávač funguje normálne.
	Ak problém pretrváva aj po vylúčení vyššie uvedených dvoch možností.	Pre údržbu kontaktujte popredajný servis.
Nabíjanie je veľmi pomalé.	Teplota batérie je príliš nízka alebo príliš vysoká.	Počkajte, kým sa teplota batérie vráti na normálnu hodnotu, a potom pokračujte v používaní.

Ochrana životného prostredia



Elektronický odpad označený v súlade so smernicou Európskej únie sa nesmie ukladať spolu s iným komunálnym odpadom. Podlieha separovanému zberu a recyklácii na určených miestach. Zabezpečením jeho správnej likvidácie predídete možným negatívnym dôsledkom na životné prostredie a ľudské zdravie. Systém zberu použitých zariadení je v súlade s miestnymi predpismi o ochrane životného prostredia pre likvidáciu odpadu. Podrobné informácie o tejto téme získate na obecnom úrade, v spracovateľskom závode alebo v obchode, kde bol výrobok zakúpený. Výrobok spĺňa požiadavky tzv. smerníc nového prístupu Európskej únie (EÚ) v oblasti bezpečnosti, zdravia a životného prostredia, ktoré špecifikujú nebezpečenstvá, ktoré by sa mali zistiť a odstrániť.



Tento dokument je prekladom pôvodného návodu na použitie, ktorý vypracoval výrobca.

Podrobné informácie o záručných podmienkach distribútora/výrobcu sú k dispozícii na <https://serwis.innpro.pl/gwarancja>.

Výrobok musí pravidelne udržiavať (čistiť) sám používateľ alebo špecializované servisné strediská na náklady používateľa. Ak v návode na obsluhu nie sú uvedené informácie o potrebnej cyklickej údržbe alebo servisných úkonoch, musí sa pravidelne, najmenej raz týždenne, posudzovať odchýlka fyzického stavu výrobku od fyzicky nového výrobku. Ak sa zistí alebo nájde akákoľvek odchýlka, musia sa bezodkladne vykonať údržbové (čistiace) alebo servisné opatrenia. Ak sa nevykoná správna údržba (čistenie) a nereaguje sa na zistenie odlišného stavu, môže to mať za následok trvalé poškodenie výrobku. Garant nezodpovedá za škody vzniknuté v dôsledku nebalosti.

Pre akumulátory LI-ION

Spotrebič je vybavený LI ION (lítium-iónovým) akumulátorom, ktorý v dôsledku svojej finančnej a chemickej štruktúry časom a používaním starne. Výrobca udáva maximálny čas prevádzky zariadenia v laboratórnych podmienkach, kde existujú optimálne prevádzkové podmienky pre zariadenie a samotný akumulátor je nový a plne nabitý. Prevádzkový čas sa v skutočnosti môže líšiť od času deklarovaného v ponuke, pričom nejde o chybu zariadenia, ale o vlastnosť výrobku. V záujme zachovania maximálnej životnosti batérie sa neodporúča vybiť batériu na menej ako 3,18 V alebo 15 % celkovej kapacity. Nižšie hodnoty, ako napríklad 2,5 V pre článok, ho trvalo poškodí a nevzťahuje sa na to záruka. Ak batériu alebo celé zariadenie nepoužívate dlhšie ako jeden mesiac, nabíjajte batériu na 50% a pravidelne každé dva mesiace kontrolujte úroveň nabitia. Batériu a zariadenie skladujte na suchom mieste, mimo dosahu slnka a negatívnych teplôt.

Pre batérie LIPO

Zariadenie je vybavené batériou LI PO (lítium-polymér), ktorá vzhľadom na svoju finančnú a chemickú štruktúru časom a používaním starne. Výrobca udáva maximálny čas prevádzky zariadenia v laboratórnych podmienkach, kde existujú optimálne prevádzkové podmienky pre zariadenie a samotná batéria je nová a plne nabitá. Prevádzkový čas sa v skutočnosti môže líšiť od času deklarovaného v ponuke, čo nie je vada zariadenia, ale vlastnosť výrobku. V záujme zachovania maximálnej životnosti batérie sa neodporúča vybiť batériu pod 3,5 V alebo 5 % celkovej kapacity. Nižšie hodnoty, ako napríklad 3,2 V pre článok, ho trvalo poškodí a nevzťahuje sa na to záruka. Ak batériu alebo celé zariadenie nepoužívate dlhšie ako jeden mesiac, nabíjajte batériu na 50% a pravidelne každé dva mesiace kontrolujte úroveň jej nabitia. Batériu a zariadenie skladujte na suchom mieste, mimo dosahu slnka a negatívnych teplôt.

Bezpečnostné opatrenia

Pred nabíjaním skontrolujte, či sú kontakty zariadenia čisté.

Počas používania a nabíjania nenechávajte zariadenie bez dozoru.

Uistite sa, že v prípade núdze môžete zariadenie rýchlo odpojiť od zdroja napájania.

Zariadenie nikdy nevystavujte vysokým teplotám.

Zariadenie nabíjajte na suchom a dobre vetranom mieste mimo dosahu

Dodržiavajte vzdialenosť minimálne 1 m od iných predmetov.

Počas nabíjania zariadenie nikdy nezakrývajte.

Nikdy nepoužívajte napájací zdroj, nabíjaciú stanicu, káble atď. bez odporúčania a schválenia výrobcu.

Dbajte na svoj majetok, zariadenie je vybavené článkami, ktoré sa ťažko hasia, vybavte sa hasiacim listom.