



Smart LED Starry Light Projector

LB4

GOSUND - Csillagprojektor LB4



A készülék készen áll a 2.4G Wi-Fi szabvány használatára

Nem támogatja az 5G Wi-Fi-t

Mivel a készülék csak 2,4G Wi-Fi kapcsolatot támogat, győződjön meg róla, hogy a mobiltelefonja és a készülék egyidejűleg 2,4G Wi-Fi hálózathoz van csatlakoztatva.

Használat előtt

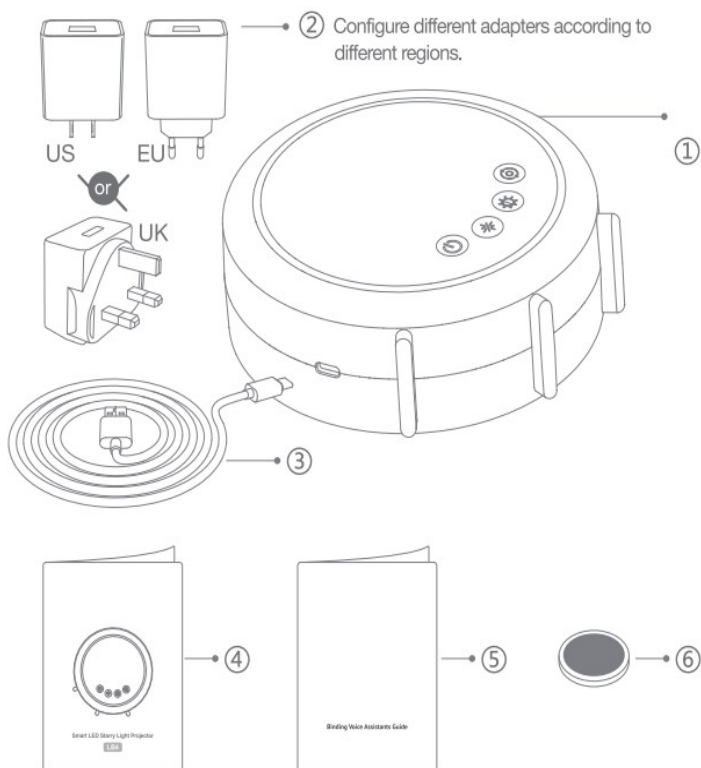
Amikor megkapja a készüléket, kérjük, csomagolja ki gondosan, és ellenőrizze a csomagolás tartalmát, hogy minden alkatrész sértetlen-e. Ha bármelyik alkatrész a szállítás során megsérült, vagy a csomagolás nem megfelelő kezelésre utal, kérjük, ellenőrizze az értékesítés utáni szolgáltatási információkat, és lépjen kapcsolatba velünk a megfelelő elérhetőségeken.

Kérjük, őrizze meg az összes csomagolóanyagot. A készüléket az eredeti gyári dobozban kell visszaküldeni, ha a készüléket vissza kell küldeni, ami nagyon fontos. Kérjük, tekintse meg az alábbi alkatrészlistát.

A csomag tartalma

1. Star projektor
2. tápegység
- USB Type-C tápkábel
4. használati utasítás
5. A hangalapú asszisztens párosítási útmutatója
6. projektor szűrők (4 db)

Termékleírás



Különböző adapterek konfigurálása a különböző régióknak megfelelően - Válassza ki a megfelelő tápegységet a különböző régióknak megfelelően.

Termékkalauz



Bekapcsoló/hálózati gomb

Nyomja meg (<1 s) az eszközök be-/kikapcsolásához.

Nyomja meg és tartsa lenyomva (> 5s) a készülék alaphelyzetbe állításához, A készülék ekkor hálózati csatlakozási módba lép, és a gomb kijelzője villog.



Galaktikus lámpa:

Nyomja meg (<1 s) a készülék lézertényének fényerejének beállításához (0%, 25%, 50%, 75% és 100%).

Nyomja meg és tartsa lenyomva (> 5s) a lézertény "lélegzetvétel" üzemmódba kapcsolásához.

majd nyomja meg és tartsa lenyomva ismét, hogy kilépjen ebből az üzemmódból.



Kivetítő lámpa:

Nyomja meg(<1 s) a LED-szűrőfény fényerejének beállításához (0%, 25%, 50%, 75% és 100%).

Tartsa lenyomva (> 5 s), hogy a LED "lélegzetvétel" üzemmódba kapcsoljon, majd tartsa lenyomva ismét, hogy kilépjen ebből az üzemmódból.



Forgókapcsoló:

Nyomja meg(<1 s) a szűrési sebesség beállításához (0%, 25%, 50%,

75%, i 100%).

A termék jellemzői



Hangvezérlés



Alkalmazásvezérlés



Időzítő



A fényerő beállítása



Forgatási mód



"Lélegezz" mód



Projektor szűrők



"Blue Star Projection" üzemmód
(Kék csillag vetülete)

Az alkalmazással való párosítás módja

1. nyissa meg az alkalmazást, és hozza létre fiókját.
 2. Kapcsolja be a csillagprojektort, és párosítás közben helyezze a router közelébe.
- Egy eszközt kétféleképpen adhat hozzá.

Érintse meg hosszan a bekapcsológombot 5 másodpercig a hálózati párosítási módba való belépéshez.

Az egyik lehetőség, hogy megérinti a jobb felső sarokban lévő "+" gombot, és kiválasztja az "Automatikus keresés" lehetőséget,
A második lehetőség, hogy a jobb felső sarokban lévő "+" gombra koppintva válassza a "Manuális hozzáadás" lehetőséget, majd válassza a "Csillagprojektor" lehetőséget.

Kérjük, kövesse az alkalmazás utasításait a művelet elvégzéséhez.

Figyelmeztetések

+ Ne nézzen a termék által kibocsátott fénysugárba. A CLASS 2 osztályú lézerek szándékos, hosszabb ideig tartó bámulása veszélyes lehet. Ez a termék diffraktív optikát használ a sugár energiájának szórására. Ez a szórási hatás okozhat

az energiakoncentráció a lézernyílástól viszonylag kis távolságban a közvetlen vagy véletlenszerű megfigyelésre vonatkozó expozíciós határérték alá csökken.

Mint minden fényes fényforrás esetében. Amikor ezzel a készülékkel dolgozik

nyilvános helyeken felügyelet nélkül, ajánlott korlátozni és megakadályozni a közeli

a fényforrással való vizuális érintkezés, és ne helyezze a fényforrást közvetlenül a bejárathoz, hogy elkerülje az esetleges vizuális érintkezést.

+ Ez a lézerekijelző készülék CLASS 3B lézerrendszert tartalmaz, amely önmagában is veszélyes lehet. Ez a lézerekijelző termék védőházzal és diffraktív optikával rendelkezik, így nem áll fenn a lézerefénynek való közvetlen kitettség vagy a lézerhez való emberi hozzáférés veszélye.

+ Biztonsági okokból ne szerelje szét a terméket engedély nélkül.

+ Minden lencsevédőnyílást vagy eltávolítást csak szakemberek vagy felhatalmazott személyzet végezhet.

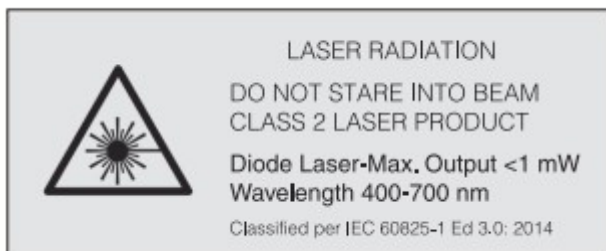
Felhívjuk figyelmét, hogy a lencsetakaró kinyitása

a garancia érvényét veszti.

+ Ez a termék nem játék, kérjük, ne hagyja a gyermekeket egyedül játszani.

+ Ne használjon nem hivatalos, harmadik féltől származó tápegységeket, különösen ne használjon nagy teljesítményű tápegységeket.

+ A jelen kézikönyvben található fényképek csak illusztrációként szolgálnak. Ha eltérés van a fénykép és a tényleges termék között, kérjük, tekintse meg a tényleges terméket.



LÉZERSUGÁRZÁS

NE NÉZZEN A FÉNYUGÁRBA
2. OSZTÁLYÚ LÉZERTERMÉK

Diódalézer-Max. Kimeneti teljesítmény <1 mW
Hullámhossz 400-700 nm

Az IEC 60825-1 Ed 3.0: 2014 szabvány szerint osztályozva.



Környezetvédelem

Az uniós irányelvvel összhangban felcímkézett elektronikai hulladékot nem szabad más háztartási hulladékkal keverni. Ezt külön kell gyűjteni és a kijelölt gyűjtőhelyeken újrahasznosítani. A megfelelő ártalmatlanítás biztosításával megelőzheti a környezetre és az emberi egészségre gyakorolt lehetséges negatív következményeket. A használt