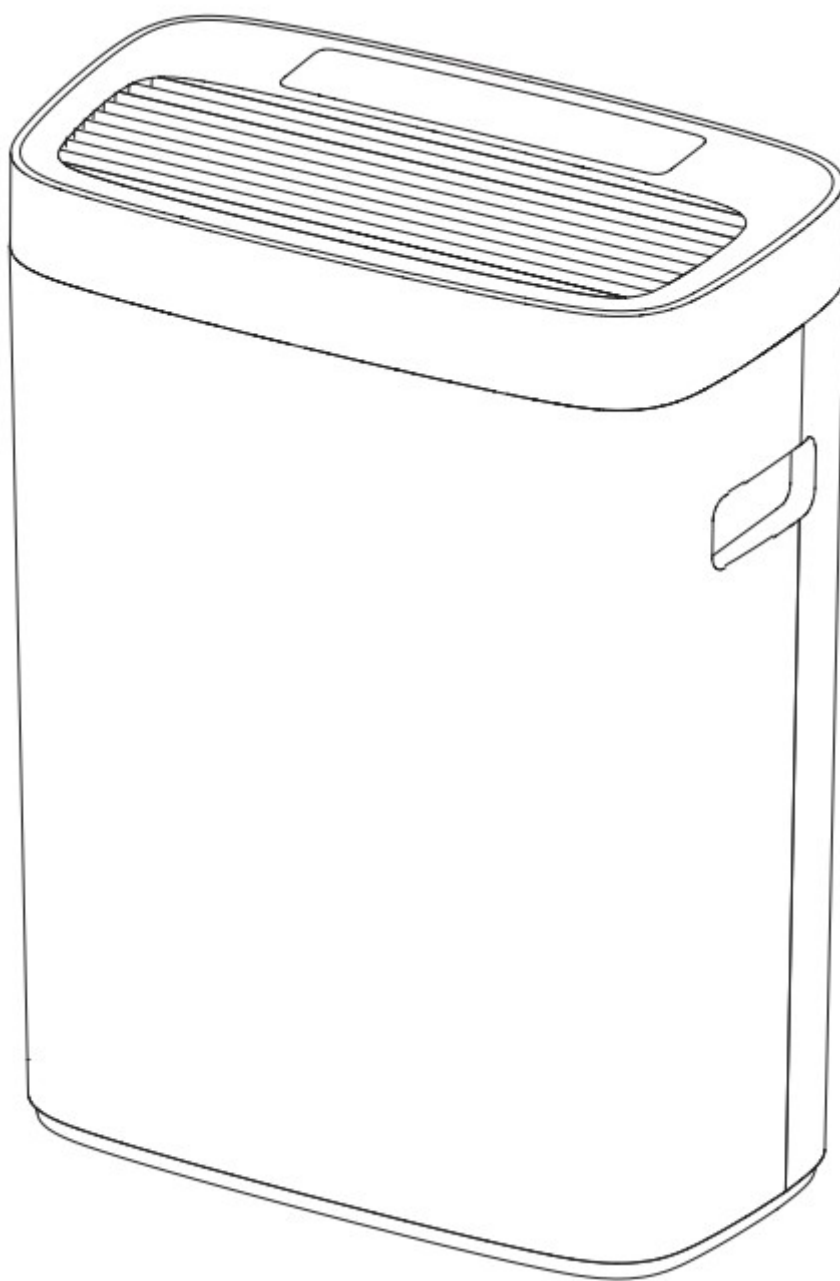


JIMMY



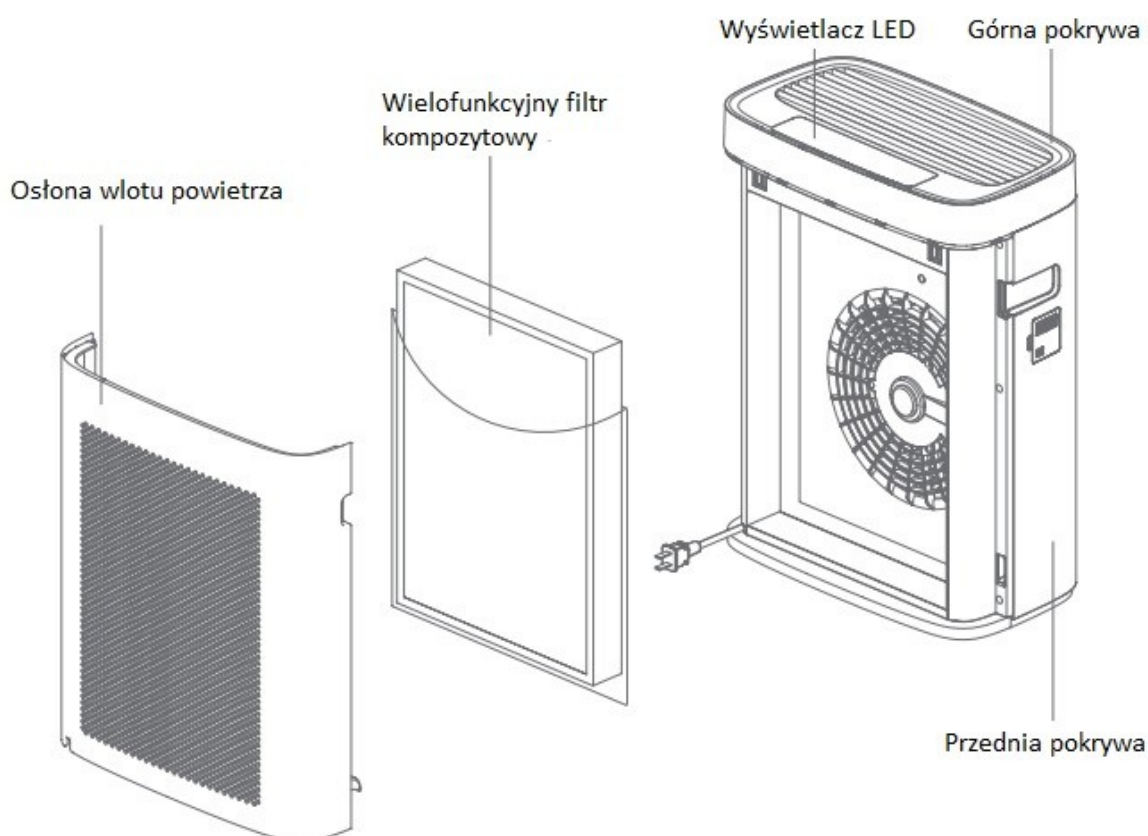
AP36

Zawartość opakowania

Rozpakowanie

Otwórz opakowanie, usuń wszystkie akcesoria i materiał. Wyjmij urządzenie z pudełka i zachować pakiet do przyszłego transportu i konserwacji. Proszę wyjąć wielofunkcyjny filtr kompozytowy z torebek foliowych przed użyciem.

Nazwa części



Zawartość zestawu

Urządzenie x1

Instrukcja obsługi x 1

Montaż i demontaż filtra

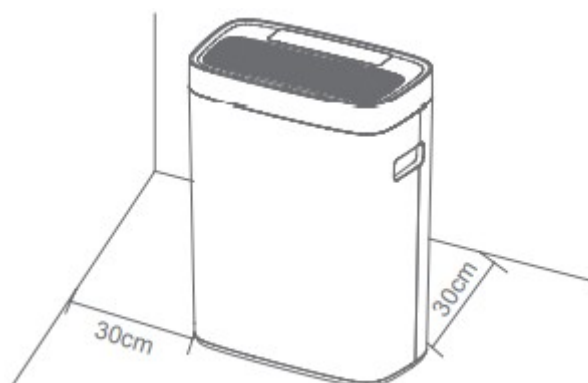
Jeżeli używasz filtra pierwszy raz, wyjmij go z plastikowego opakowania.

1. Przytrzymaj klamry po obu stronach pokrywy wlotu powietrza i lekko pociągnij kierując się w dół pod kątem 15°, a następnie pociągnij w górę, aby zdjąć pokrywę wlotu powietrza.
2. Wyjmij wielofunkcyjny filtr kompozytowy.

3. Wyjmij opakowanie filtra kompozytowego.
4. Zainstaluj nowy, wielofunkcyjny filtr kompozytowy.
5. Wsuń dwa klipsy pod pokrywę wlotu powietrza do szczelin po obu stronach, a następnie zamknij górną stronę.

Prawidłowe umiejscowienie

Aby uzyskać najlepszy efekt oczyszczania, urządzenie najlepiej ustawić pionowo na podłodze w odległości ponad 30 cm od ściany.



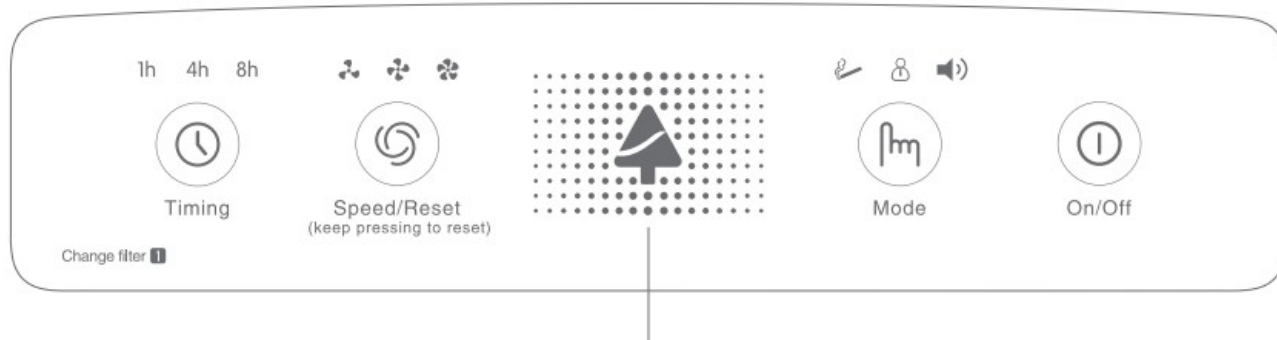
Podłączenie zasilania

Przed włożeniem wtyczki kabla zasilającego do gniazdka, należy upewnić się, że napięcie wejściowe wynosi 230 V, oraz że wtyczka i ręce są suche.

Uwaga: Jeśli przewód zasilający jest uszkodzony, prosimy o natychmiastowe zaprzestanie korzystania z produktu i skontaktowanie się z producentem lub specjalistą ze względów bezpieczeństwa.

Użytkowanie produktu

Panel sterowania i wyświetlacz



Wyświetlacz jakości powietrza: Zmiana koloru na wyświetlaczu reprezentuje stopień zanieczyszczenia cząstkami stałymi. Wyświetlacz dysponuje trzema kolorami; im ciemniejszy kolor, tym poważniejsze zanieczyszczenie cząstek stałych. Jeżeli kolor wyświetlacza jest niebieski, oznacza to, że jakość powietrza jest w prawidłowym stanie. W kolejności od odpowiedniej jakości powietrza do poważnych zanieczyszczeń, kolory to: niebieski, żółty i czerwony. Czerwony oznacza najgorszą jakość powietrza.

Funkcje przycisków

Przycisk zasilający

Gdy urządzenie zostanie podłączone do głównego źródła zasilania, poinformuje o tym sygnał dźwiękowy, a dioda kontrolna na panelu sterowania zaświeci się jeden raz. Urządzenie przejdzie w stan gotowości.

Po wciśnięciu przycisku On/Off, usłyszysz sygnał dźwiękowy i urządzenie przejdzie w tryb inteligentny. Wciśnij ponownie przycisk zasilający, w celu wyłączenia urządzenia.

Tryby pracy

Urządzenie oferuje następujące 3 tryby pracy:

Tryb dymu: W silnie zanieczyszczonych pomieszczeniach zaleca się stosowanie tego trybu.

Tryb cichy: W tym trybie, praca urządzenia jest wyjątkowo cicha. Jeżeli potrzebujesz ciszy, możesz wybrać tryb cichy.

Tryb inteligentny: Urządzenie oferuje możliwość automatycznego dostosowania pracy, w zależności od jakości powietrza wykrytej przez czujnik kurzu.

Stężenie cząsteczek i jakość powietrza mogą być wyświetlane na ekranie LED.

Zmiana koloru na wyświetlaczu reprezentuje stopień zanieczyszczenia cząsteczkami.

Urządzenie posiada czujnik światła. W każdym trybie, wszystkie wskaźniki i wyświetlacz automatycznie zmieniają jasność w zależności od jasności otoczenia. W celu ograniczenia zakłócania snu użytkownika, gdy urządzenie znajduje się w ciemnym otoczeniu, wszystkie wskaźniki wyłączają się, a urządzenie automatycznie przechodzi w tryb uśpienia. W jasnym otoczeniu wszystkie wskaźniki świecą się, a urządzenie pracuje w wybranym trybie.

Funkcja prędkości

W urządzeniu można wybrać prędkość działania – niską, średnią lub wysoką. W sumie jednak urządzenie posiada 5 prędkości działania do wyboru: tryb dymu, wysoka prędkość, średnia prędkość, niska prędkość i tryb cichy.

Reset

Gdy wyświetli się ikona filtra, oznacza to że filtr musi zostać wymieniony. Po wymianie filtra należy przytrzymać przycisk „Speed/Reset” przez 5s, by ikona zniknęła (w przeciwnym wypadku, będzie się świecić pomimo wymienienia filtra).

Czas

Urządzenie posiada trzy ustawienia czasu (1h, 4h, 8h). Naciśnij przycisk czasu raz, aby ustawić czas na 1 godzinę, naciśnij dwa razy by ustawić na 4 godziny, naciśnij trzy razy aby ustawić na 8 godzin. Ponowne naciśnięcie wyłącza czas działania.

Czyszczenie i konserwacja

Czyszczenie i wymiana filtra

Uwaga: Nie myj wielofunkcyjnego filtra kompozytowego w wodzie!

1. Właściwa pielęgnacja i czyszczenie filtra ma kluczowe znaczenie dla wydajności oczyszczacza powietrza.
2. Postępuj zgodnie z metodą opisaną w „Usuwanie i instalacja filtra”.
3. Właściwe czyszczenie wielofunkcyjnego filtra kompozytowego w celu wydłużenia żywotności filtra: Raz na dwa tygodnie; Nie należy przemywać wodą; Należy czyścić szczotką do odkurzacza lub szczoteczką szczelinową na gazecie lub artykule ochronnym; Nie naciskaj mocno wielofunkcyjnego filtra kompozytowego podczas czyszczenia, aby uniknąć deformacji;
4. Wymień wielofunkcyjny filtr kompozytowy: gdy wskaźnik się zaświeci, użytkownik powinien wymienić filtr w ciągu dwóch tygodni. W zależności od stopnia zanieczyszczenia i środowiska użytkownika żywotność filtra jest również inna.

Czyszczenie urządzenia oraz konserwacja

1. Odłącz urządzenie przed przystąpieniem do czyszczenia.
2. Zwiększ prędkość pracy, jeśli urządzenie ma działać w zabrudzonych pomieszczeniach.
3. Plamy należy przetrzeć miękką ścierką.
4. Cięższe poplamienia należy przetrzeć ścierką z rozcieńczonym środkiem do czyszczenia. Należy też wtedy odczekać, aż urządzenie wyschnie.

Czyszczenie sensora na podczerwień

1. Sensor należy czyścić regularnie, zaleca się raz na trzy miesiące.
2. Otwórz pokrywę sensora.
3. Przyłóż nawilżony patyczek z wacikiem na sensor i przetrzyj nim sensor, następnie drugą suchą stroną przetrzyj powierzchnię, by była sucha.
4. Załóż z powrotem pokrywę na sensor.

Przechowywanie urządzenia

Odłącz urządzenie od zasilania, wysusz je oraz wyczyść, załóż plastikową torbę i przechowuj całość w suchym miejscu.

Nie należy przenosić ani przemieszczać urządzenia, pociągając nim za kabel. Nie należy używać więc kabla jako uchwytu.

Bezpieczeństwo

1. Przed użyciem należy dokładnie przeczytać niniejszą instrukcję i zachować ją do wykorzystania w przyszłości.
2. Nie należy samodzielnie demontować, naprawiać ani modyfikować urządzenia, w przeciwnym razie może to spowodować uszkodzenie produktu lub doprowadzić do pożaru.
3. Przechowuj ten produkt poza zasięgiem szczególnych osób, takich jak dzieci bez nadzoru dorosłych.
4. Nie należy umieszczać urządzenia w następujących miejscach:
 - a. Wilgotne pomieszczenia (takie jak łazienki) lub inne ewidentnie wilgotne miejsca w przypadku porażenia prądem lub uszkodzenia urządzenia.
 - b. Na zewnątrz lub w bezpośrednim świetle słonecznym w przypadku wyblaknięcia obudowy urządzenia.
 - c. W pobliżu źródeł ciepła (takich jak grzejniki), może to spowodować odbarwienie lub deformację obudowy urządzenia.
 - d. Dym i wentylacja podczas pracy w kuchni skrócą żywotność filtra i uszkodzą urządzenie.
 - e. Miejsce pełne oleju, takiego jak olej silnikowy w przypadku uszkodzenia urządzenia, porażenia prądem lub poparzenia.

f. W odległości 2 metrów od urządzeń emitujących słabe fale elektromagnetyczne, takich jak TV, radio, audio, zegar kwarcowy, antena przewodowa, telefon bezprzewodowy, mikrofon bezprzewodowy itp. może to wpływać na jakość obrazu i efekt dźwiękowy.

5. Urządzenie najlepiej umieścić na podłodze i w odległości większej niż 30 cm od ściany, aby uzyskać najlepszy efekt oczyszczania. Należy często zmieniać pozycję, w przeciwnym razie może dojść do zabrudzenia ściany lub podłogi wokół urządzenia.

6. Napięcie wejściowe nie powinno przekraczać wartości znamionowej w przypadku uszkodzenia urządzenia lub pożaru.

7. Nie należy uszkodzić przewodu zasilającego. Nie montować przedmiotów na przewodzie zasilającym. Nie wolno zginać, ciągnąć ani skręcać przewodu zasilającego. Nie należy układać ciężkich przedmiotów na przewodzie zasilającym ani umieszczać przewodu zasilającego między przedmiotami. Uszkodzenie przewodu zasilającego może spowodować pożar i porażenie prądem elektrycznym.

8. Nie należy używać uszkodzonych kabli zasilających i nie nadających się do użytku wtyczek, gdyż grozi to zwarcie, porażeniem prądem lub pożarem.

9. Nie należy obsługiwać urządzenia mokrymi rękami. Nie wkładać palców ani innych przedmiotów do wylotu powietrza, aby uniknąć ryzyka porażenia prądem i uszkodzenia.

10. Nie należy umieszczać w pobliżu urządzenia żadnych pojemników z wodą, takich jak akwaria lub wazon, aby woda nie dostała się do urządzenia i nie spowodowała porażenia prądem lub nieprawidłowego działania.

11. Nie należy szybko popychać oczyszczacza powietrza, aby uniknąć jego przewrócenia.

12. Nie używać urządzenia w pozycji leżącej lub przechylonej. Nie siadać ani nie stawać na urządzeniu, nie potrząsać urządzeniem.

13. Nie blokować wlotu i wylotu powietrza, aby nie zmniejszyć wydajności czyszczenia i nie spowodować uszkodzenia.

14. Nie używać urządzenia do usuwania niektórych substancji toksycznych.

15. Ze względów bezpieczeństwa, prosimy nie używać urządzenia w miejscach, gdzie występuje duża ilość dymu i kurzu (np. w kuchni) lub łatwopalnych gazów, korozyjnych lub cząstek pyłu metalowego. W przeciwnym razie może to spowodować uszkodzenie produktu lub pożar

16. Należy zwrócić uwagę podczas używania z nawilżaczem, aby zapobiec nadmiernemu przedostawaniu się pary wodnej do urządzenia. Para wodna może spowodować porażenie prądem i uszkodzić urządzenie.

17. W przypadku stosowania pestycydów, należy zaprzestać używania urządzenia, aby zapobiec zassaniu substancji chemicznych do urządzenia dla własnego zdrowia.
18. Przed wymianą filtra, czyszczeniem lub przenoszeniem urządzenia należy wyłączyć zasilanie i wyjąć wtyczkę z gniazdka na wypadek uszkodzenia urządzenia lub porażenia prądem.
19. Do czyszczenia oczyszczacza powietrza nie należy używać rozpuszczalników, takich jak benzen, alkohol lub rozcieńczalnik. Należy również unikać rozpylania insektycydów w przypadku pęknięcia powłoki maszyny lub nawet zwarcia, porażenia prądem lub pożaru.
20. Prosimy odłączyć przewód zasilający, jeśli urządzenie ma nie być używane przez dłuższy czas.
21. Nie należy targać za kabel lub przenosić za jego pomocą urządzenia.
22. Jeśli przewód zasilający jest uszkodzony, należy skontaktować się z serwisem.

Rozwiązywanie problemów

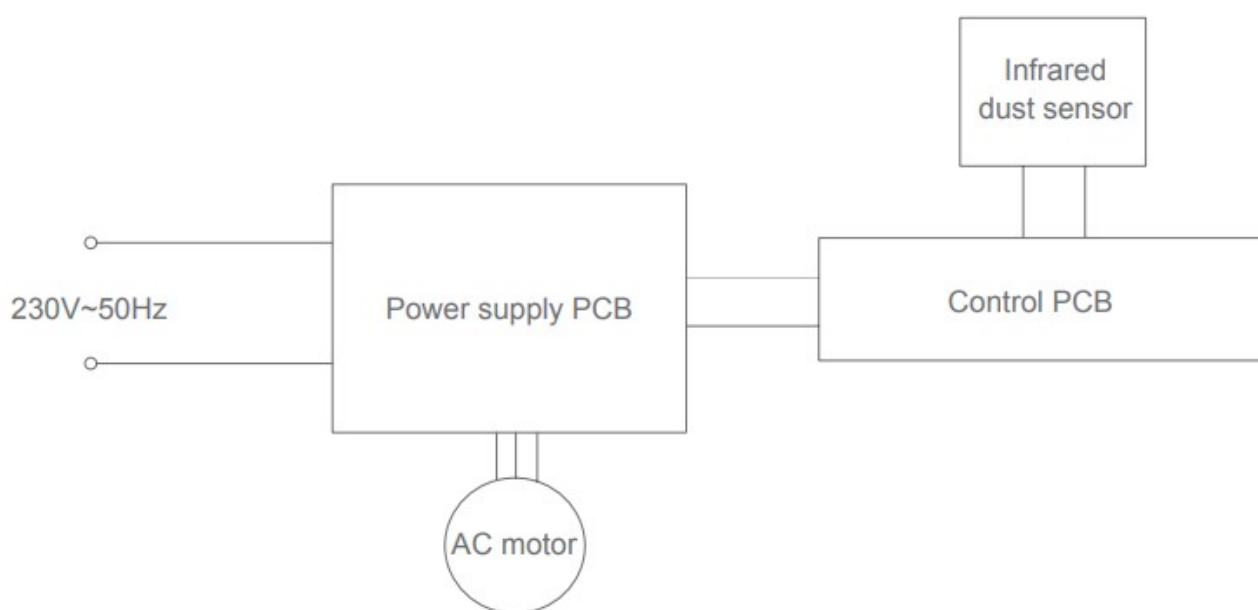
Jeśli pojawią się problemy, wypróbuj poniższe rozwiązania, zanim skontaktujesz się z serwisem.

Problem	Możliwa przyczyna	Rozwiązanie
Brak zasilania	Gniazdko nie dostarcza prądu Kabel nie został poprawnie podłączony	Sprawdź zasilanie Podłącz kabel
Brak powietrza	Coś blokuje wejścia lub wyjścia powietrza	Przenieś urządzenie lub pozbądź się zabrudzeń i przeczyć filtr
Wyjście powietrza wydziela nieprzyjemny zapach	Silnik nie działa Zapach nowego urządzenia Filtr nie był od dłuższego czasu wymieniany	Skontaktuj się z serwisem Zapach zniknie z czasem. Jest to typowe dla nowych urządzeń Połóż filtr na świetle w dobrze wentylowanym miejscu na 2-3 godziny, aby wyschnął Wymień filtr
Wszystkie diody są zgaszone, urządzenie wchodzi automatycznie w tryb uśpienia, nawet gdy w pomieszczeniu jest światło Urządzenie nie wchodzi w tryb uśpienia, gdy znajduje się w nieoświetlonym pomieszczeniu	Pomieszczenie jest słabo oświetlone i sensor nie wykrywa światła, przez co urządzenie wchodzi w tryb uśpienia Do pomieszczenia dostaje się światło przez drzwi, okno lub kurtynę	Przenieś urządzenie do jaśniejszego miejsca Przenieś urządzenie do miejsca, do którego nie dociera światło np. przez otwieranie drzwi lub okien
Dioda stanu powietrza świeci się na czerwono i nie zmienia barwy	Sensor jest zabrudzony	Przetrzyj górne oraz dolne wyjścia powietrza oraz sensor za pomocą wacików
Słaby efekt czyszczenia urządzenia	Urządzenie znajduje się w słabo wentylowanym miejscu lub w pobliżu są przeszkody Filtr nie był od dłuższego czasu wymieniany	Zostaw urządzenie w dobrze wentylowanym miejscu i pozbądź się zabrudzeń Wymień filtr

Parametry urządzenia

Tryb	AP36
Napięcie znamionowe	230V~
Częstotliwość znamionowa	50Hz
Moc znamionowa	50W
Cząsteczki CADR	300m ³ /h
Formaldehyd CADR	40m ³ /h
Hałas	61db(A)
Sugerowany obszar zastosowania	24m ³ - 36m ³

Diagram urządzenia



Ochrona środowiska



Zużyty sprzęt elektroniczny oznakowany zgodnie z dyrektywą Unii Europejskiej, nie może być umieszczany łącznie z innymi odpadami komunalnymi. Podlega on selektywnej zbiórce i recyklingowi w wyznaczonych punktach. Zapewniając jego prawidłowe usuwanie, zapobiegasz potencjalnym, negatywnym konsekwencjom dla środowiska naturalnego i zdrowia ludzkiego. System zbierania zużytego sprzętu zgodny jest z lokalnie obowiązującymi przepisami ochrony środowiska dotyczącymi usuwania odpadów. Szczegółowe informacje na ten temat można uzyskać w urzędzie miejskim, zakładzie oczyszczania lub sklepie, w którym produkt został zakupiony



Produkt spełnia wymagania dyrektyw tzw. Nowego Podejścia Unii Europejskiej (UE), dotyczących zagadnień związanych z bezpieczeństwem użytkowania, ochroną zdrowia i ochroną środowiska, określających zagrożenia, które powinny zostać wykryte i wyeliminowane.

Szczegółowe informacje o warunkach gwarancji dystrybutora / producenta dostępne na stronie internetowej <https://serwis.innpro.pl/gwarancja>