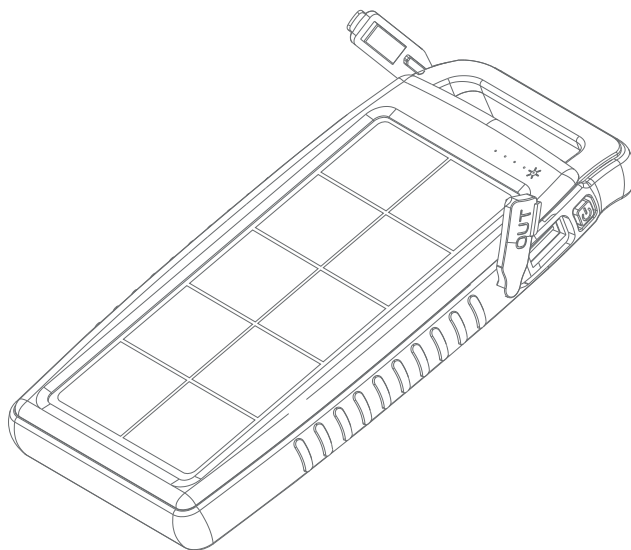


Ładowarka solarna

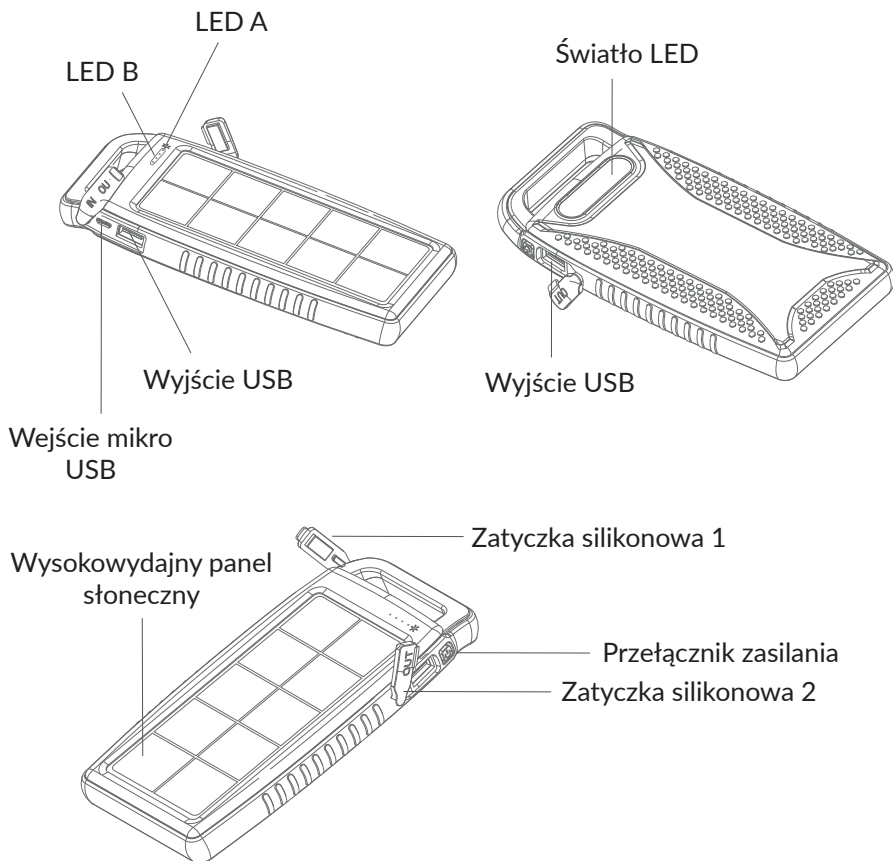
Instrukcja obsługi

Model: ***SL CP001***



Wodoodporność: IPX4

Opis produktu



Dioda LED A: Wskazuje panel słoneczny
Dioda LED B: Wskazuje pojemność

Na panelu bocznym ładowarki solarnej znajdują się 4 diody LED sygnalizujące stan ładowania, stan pracy i pozostałą moc. Przedstawiają się następująco:

- 1 zapalona dioda LED: 10%-40% naładowania
- 2 zapalone diody LED: 40%-65% naładowania
- 3 zapalone diody LED: 65%-85% naładowania
- 4 zapalone diody LED: 85%-100% naładowania

Akcesoria



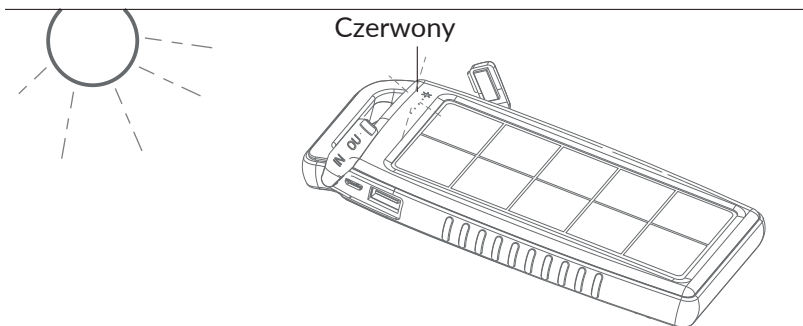
Kabel USB

Jak naładować akumulator ładowarki solarnej?

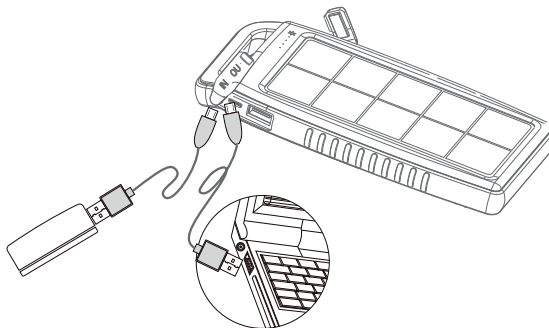
Ładowarkę i lampkę solarną można ładować na dwa sposoby: wystawiając ją na światło słoneczne lub podłączając do ładowarki portowej USB w komputerze za pomocą dołączonego kabla USB.

1. Ładowanie akumulatora za pomocą panelu słonecznego

Wystaw panel słoneczny na działanie promieni słonecznych. Gdy rozpocznie się ładowanie, zapali się czerwona dioda LED. Prąd ładowania zależy od słońca. Im jest ono silniejsze, tym szybciej będzie się ładować.



2. Ładowanie akumulatora przez port USB komputera/ładowarkę ścienną



Gdy wszystkie 4 diody LED świecą jasno, nie migając, oznacza to, że akumulator jest w pełni naładowany.

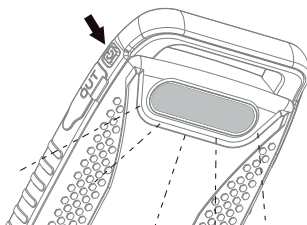
Jak ładować elektroniczne urządzenia przenośne?

Użyj adaptera kompatybilnego z danym urządzeniem. Podłącz urządzenie do portu wyjściowego ładowarki solarnej. Włącz przełącznik, aby rozpocząć ładowanie. Po rozpoczęciu ładowania zaświeci się dioda LED.

* W przypadku urządzeń Apple należy używać zgodnych kabli Lightning.

Jak włączyć oświetlenie

Naciśnij przycisk przez ok. 2 sekundy, aby włączyć diodę LED.



Dioda LED będzie stopniowo gasnąć w miarę zmniejszania się mocy.

Cechy produktu

- Akumulator litowo-polimerowy o pojemności 10 000 mAh
- Ładowarka solarna i światło słoneczne w jednym
- Wodoodporna, pyłoszczelna, odporna na uderzenia
- Bardzo wydajny panel słoneczny do szybkiego ładowania

Specyfikacja produktu

- Wysoka wydajność panelu słonecznego: 5,5V/220mA
- Typ akumulatora: Litowo-polimerowy
- Pojemność: 3,7V/ 10 000mAh
- Moc diod LED: 1W
- Czas świecenia: 30-32 godz.
- Wejście Micro USB: 5V/2A
- Wyjście USB: 2.1A
- Czas ładowania:
12 godz. (za pomocą laptopa)
6 godzin (za pomocą ładowarki 5V/2A)
ok. 55 godzin (bezpośrednie światło słoneczne)
- Wskaźnik zasilania: 4 wskaźniki LED informują o poziomie zasilania
- Wymiary: 88 mm x 170 mm x 18 mm
- Waga: 258g

Ostrzeżenia i uwagi

1. Nie należy przebijać, rzucać, upuszczać, zginać ani modyfikować urządzenia SL-CP001.
2. Nie wrzucaj akumulatora do ognia.
3. Nie należy narażać akumulatora na działanie ognia lub nadmiernego ciepła.
4. Nie należy zwierzać akumulatora ołowiem ani żadnymi metalowymi przedmiotami.
5. Nie należy transportować ani przechowywać akumulatora z metalowymi przedmiotami, takimi jak cążki do paznokci.
6. Unikaj elektryczności statycznej, silnych pól magnetycznych i promieniowania.
7. Nie należy demontować akumulatora ani zmieniać jego struktury.
8. Należy zaprzestać używania akumulatora, jeśli wydziela on nietypowy zapach, nagrzewa się, ulega zniekształceniu lub występują inne nieprawidłowości.
9. Nie pozwalaj dzieciom na zabawę z produktem SL-CPO01.
10. Akumulatora należy używać wyłącznie w suchych pomieszczeniach.
11. Utylizuj zgodnie z lokalnymi przepisami dotyczącymi recyklingu i ochrony środowiska.

Ochrona środowiska



Zużyty sprzęt elektroniczny oznakowany zgodnie z dyrektywą Unii Europejskiej, nie może być umieszczany łącznie z innymi odpadami komunalnymi. Podlega on selektywnej zbiórce i recyklingowi w wyznaczonych punktach. Zapewniając jego prawidłowe usuwanie, zapobiegasz potencjalnym, negatywnym konsekwencjom dla środowiska naturalnego i zdrowia ludzkiego. System zbierania zużytego sprzętu zgodny jest z lokalnie obowiązującymi przepisami ochrony środowiska dotyczącymi usuwania odpadów. Szczegółowe informacje na ten temat można uzyskać w urzędzie miejskim, zakładzie oczyszczania lub sklepie, w którym produkt został zakupiony.



Produkt spełnia wymagania dyrektyw tzw. Nowego Podejścia Unii Europejskiej (UE), dotyczących zagadnień związanych z bezpieczeństwem użytkowania, ochroną zdrowia i ochroną środowiska, określających zagrożenia, które powinny zostać wykryte i wyeliminowane.