

Dreame

Akkus Porszívó

Felhasználói Kézikönyv

# KÖSZÖNÖM

## HOGY MEGVÁSÁROLTA EZT A DREAME PORSZÍVÓT.

---

### Regisztrációs gyorsindítás

Üdvözöljük a Dreame-fiók  
regisztrációjánál a QR-kód beolvasásával.

A Felhasználói kézikönyv és a Speciális  
ajánlatok elérhetők.



---

Ezzel egy kiváló minőségű, optimális teljesítményre tervezett terméket kap. Ha  
bármilyen kérdése van a termékkel kapcsolatban, kérjük, forduljon hozzánk:  
[aftersales@dreame.tech](mailto:aftersales@dreame.tech).

---

A nem megfelelő használatból eredő balesetek - beleértve az áramütést vagy tüzet - elkerülése érdekében, kérjük, használat előtt figyelmesen olvassa el ezt a kézikönyvet, és őrizze meg későbbi használatra.

## Figyelmeztetés

- Ezt a terméket 8 éves és idősebb gyermekek, valamint fizikai, érzékszervi vagy értelmi fogyatékosokkal, illetve korlátozott tapasztalattal vagy ismeretekkel rendelkező személyek szülő vagy gondviselő felügyelete mellett használhatják a biztonságos működés biztosítása és a veszélyek elkerülése érdekében. A tisztítást és karbantartást gyermekek felügyelet nélkül nem végezhetik.
- A porszívó nem játék. Gyermekek nem játszhatnak ezzel a termékkel, és nem kezelhetik azt. Kérjük, legyen óvatos, ha a porszívót gyermekek közelében használja. Ne engedje, hogy gyermekek tisztítsák vagy karbantartsák a porszívót, kivéve, ha szülő vagy gondviselő felügyelete alatt áll.
- Ne használja a porszívót kültéren vagy nedves felületen. A porszívót csak száraz beltéri felületeken használja. Ne érintse nedves kézzel a dugót vagy a porszívó bármely részét.
- A tűz, robbanás vagy sérülés veszélyének csökkentése érdekében használat előtt ellenőrizze, hogy a lítium akkumulátor és a töltőadapter sértetlen-e. Ne használja a porszívót, ha akár a lítium akkumulátor, akár a töltőadapter sérült.
- Az intelligens többkefés rúd, a mini elektromos kefe, az akkumulátor, a szénszálas rúd és a porszívó elektromosan vezető, ezért nem szabad vízbe vagy más folyadékba meríteni. Tisztítás után mindenképpen szárítsa meg az összes szűrőt.
- Kerülje el a mozgó alkatrészek okozta sérüléseket. Kapcsolja ki a porszívót a smart multikefe rúd tisztítása előtt. A smart multikefés rudat, a porszívócsészét és a szűrőt a porszívó használata előtt megfelelően fel kell szerelni.
- Csak az eredeti töltőadaptert használja. Soha ne használjon nem eredeti adaptert, mert ez a lítium akkumulátor kigyulladását okozhatja.
- Ne használja a porszívót gyúlékony vagy gyúlékony folyadékok, például benzin, illetve fehéritő, ammónia, lefolyótisztító vagy egyéb folyadékok felszedésére.
- Ne használja a porszívót éles vagy kemény tárgyak, például üveg, szögek, csavarok vagy érmék felszedésére, mivel ezek károsíthatják a készüléket. Ne használja a porszívót gipszkarton részecskék, hamu, például kandallóhamu, vagy dohányzó vagy égő anyagok, például szén, cigarettacsikk vagy gyufa felszedésére.
- Használat előtt ellenőrizze a tisztítandó területet. A nyílások eltömődésének megakadályozása érdekében távolítsa el a nagyobb papírt, köpöcsövet, műanyag ruhát vagy éles tárgyakat (például üveg, szög, csavar, érme stb.) és minden olyan tárgyat, amely nagyobb a nyílásoknál.
- Tartsa távol a haját, a laza ruházatot, az ujjakat és más testrészeket a porszívó nyílásaitól és mozgó részeitől. Ne irányítsa a tömlőt, a pálcát vagy a szerszámokat a szemére vagy a fülére, és ne vegye azokat a szájába.
- Ne tegyen semmilyen tárgyat a porszívó nyílásaiba. Ne használja a porszívót úgy, hogy bármelyik nyílás el van zárva. Tartsa távol a portól, szősztól, szőrszálaktól vagy más olyan tárgyaktól, amelyek csökkenthetik a légáramlást.
- Ne támassza a porszívót széknek, asztalnak vagy más instabil felületnek, mert ez a gép károsodását vagy személyi sérülést okozhat.

- Ha a vákuum megsérül, vagy más módon meghibásodik, kérjük, forduljon hivatalos szervizünkhöz. Soha ne próbálja meg saját maga szétszerelni a készüléket.
- Az akkumulátor feltöltésére vonatkozó, a kézikönyvben található összes utasítást szigorúan be kell tartani. Ha az akkumulátort nem megfelelően, a megadott hőmérsékleti tartományon belül tölti fel, az akkumulátor károsodhat.
- Győződjön meg róla, hogy a porszívó ki van húzva a konnektorból, ha hosszabb ideig nem használja, valamint bármilyen karbantartás vagy javítás elvégzése előtt.
- Kérjük, legyen különösen óvatos, ha a porszívót lépcső tisztítására használja.
- Ne telepítse, töltsen vagy használja ezt a terméket kültéren, fürdőszobában vagy medence körül.
- Tűzvesélyre való figyelmeztetés: Ne alkalmazzon semmilyen illatanyagot a porszívó szűrőjén. Az ilyen típusú termékekről ismert, hogy gyúlékony vegyi anyagokat tartalmaznak, amelyek a porszívó kigyulladását okozhatják.
- Ezt a terméket kizárólag otthoni használatra tervezték.
- Kizárólag az eredeti töltőt használja (ZD024M340090EU/ZD024M340090AU modell).
- Kizárólag a jóváhagyott akkumulátortípust (P2033-8S1P-PAA modell) használja.
- Ne használja és tárolja rendkívül meleg vagy hideg környezetben (0 °C /32° F alatt vagy 40 °C /104° F felett). Kérjük, töltsen fel a vezeték nélküli porszívót 0 °C /32° F feletti és 40 °C /104° F alatti hőmérsékleten.

A Dreame Trading (Tianjin) Co., Ltd. ezennel kijelenti, hogy ez a berendezés megfelel a vonatkozó irányelveknek és európai normáknak, valamint azok módosításainak. Az EU-megfelelőségi nyilatkozat teljes szövege a következő internetes címen érhető el: [www.dreame-technology.com](http://www.dreame-technology.com).

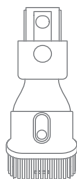
A részletes e-kézikönyvért kérjük, látogasson el a <https://www.dreame-technology.com/pages/user-manuals-and-faqs> címre.

# Termék áttekintés

## Tartozékok



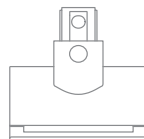
Rugalmas adapter



2-in-1 Brush Nozzle



2 az 1-ben kefefűvóka



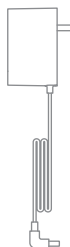
Mini elektromos kefe



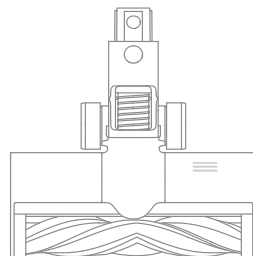
Szénzás rúd



Hosszabbító tömlő



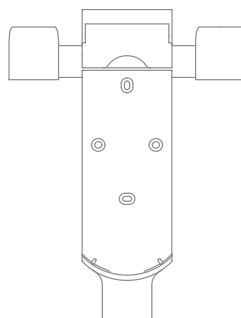
Töltő



Smart Multi-Brush Bar



LED részfűvóka

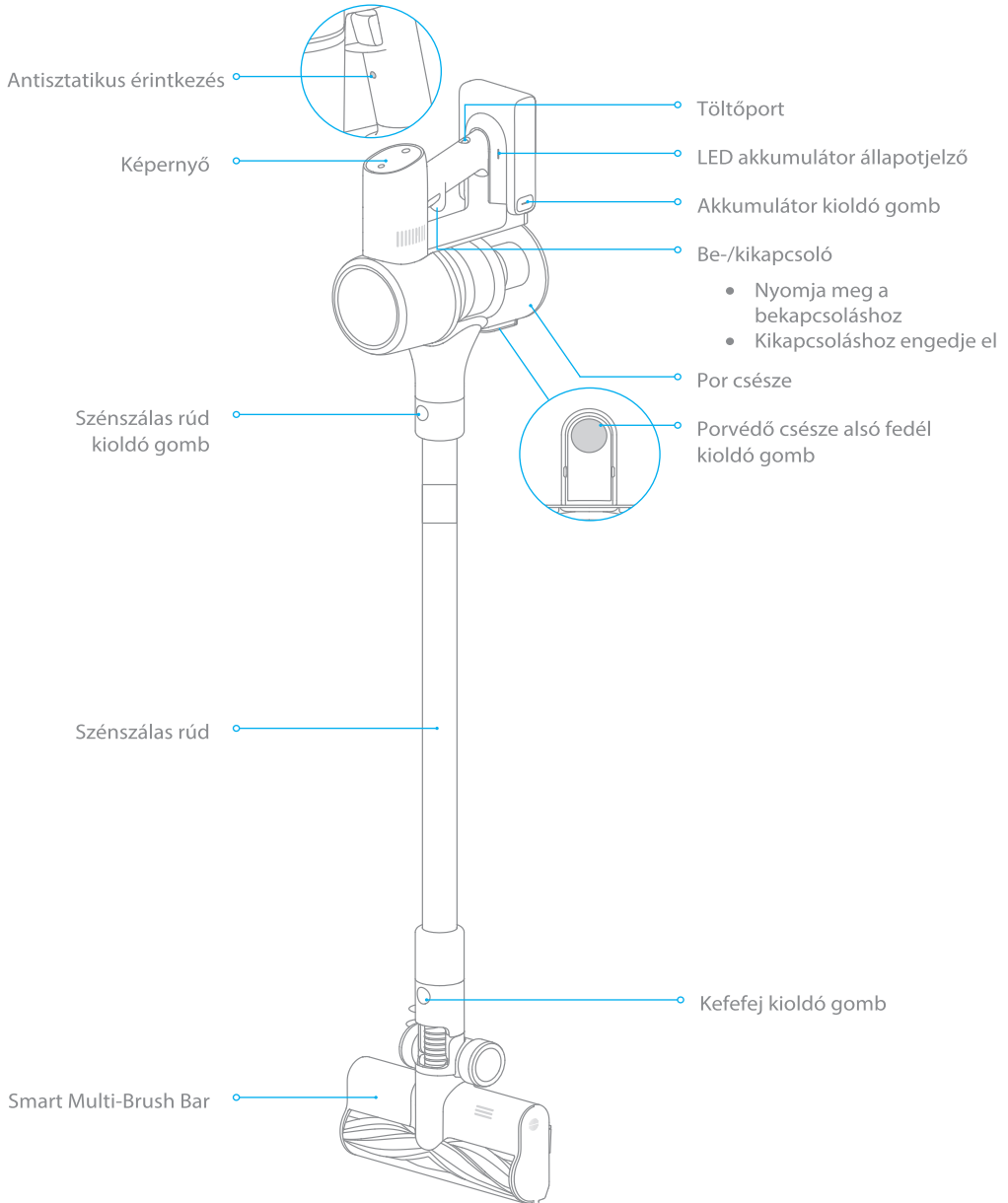


2 az 1-ben töltés &  
Tárolási tartó  
(Csavarokkal együtt ×2,  
fali dugók ×2, és rögzítő  
sablon matrica )

Megjegyzés: A jelen kézikönyvben található képek csak illusztrációs célokat szolgálnak. A tényleges termék ettől eltérhet.

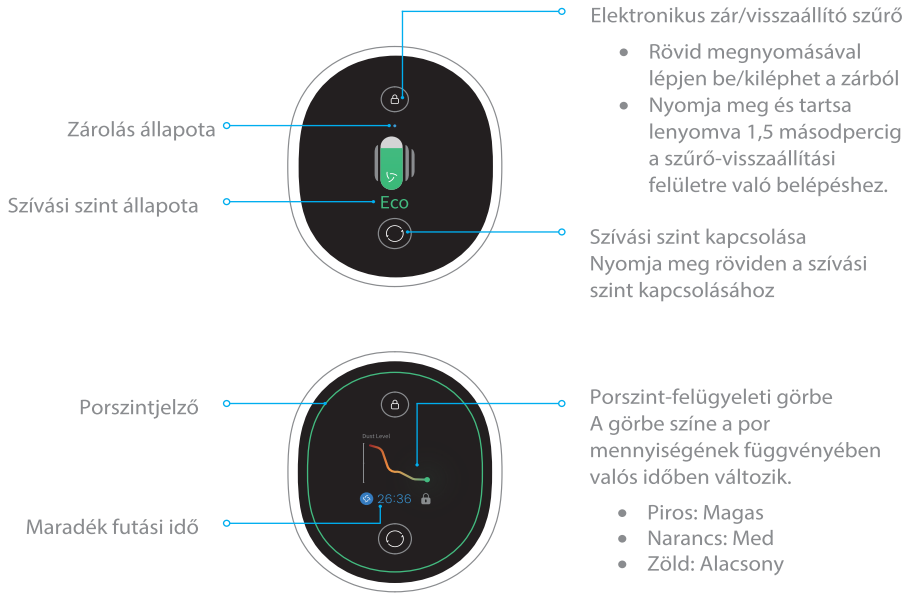
# Termék áttekintés

## Komponensek nevei



# Termék áttekintés

## A kijelző bemutatása



### Megjegyzés:

- A porszintjelző színe a belélegzett por mennyiségével változik.
- A hátralévő idő csak tájékoztató jellegű, és eltérhet a tényleges időtől.

# Telepítés

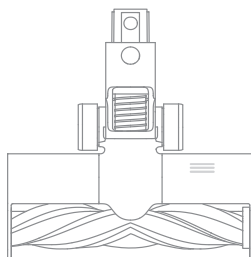
Vákuum telepítési  
diagram



Click



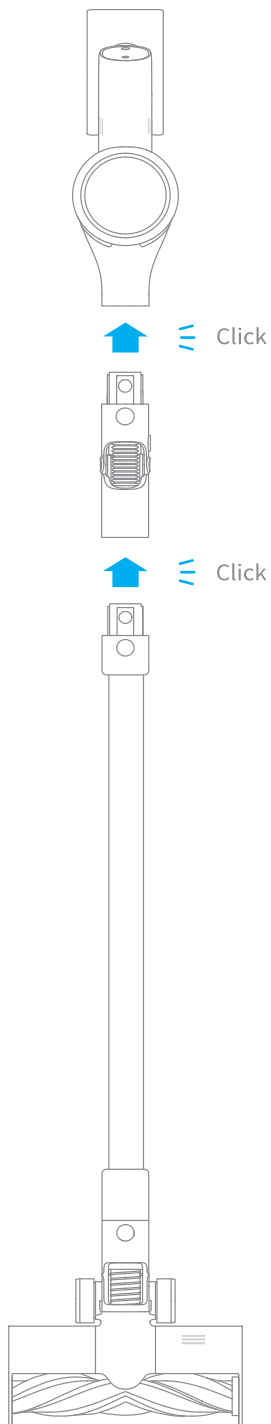
Click





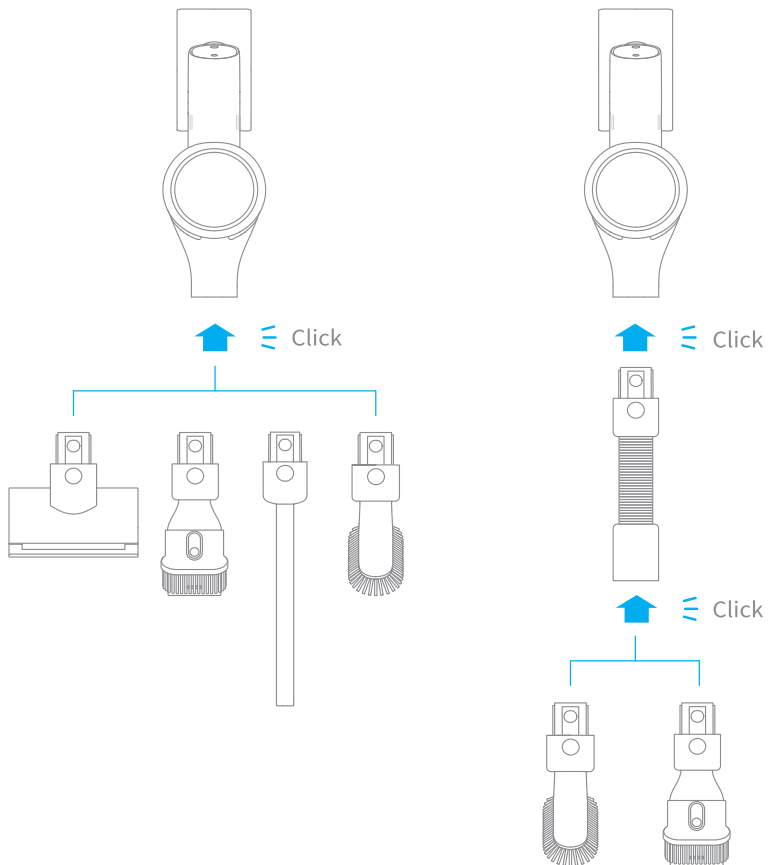
# Telepítés

Tartozékok telepítési diagramja



# Telepítés

## Tartozékok telepítési diagramja



## 2 az 1-ben töltő és tároló tartó telepítési diagramja

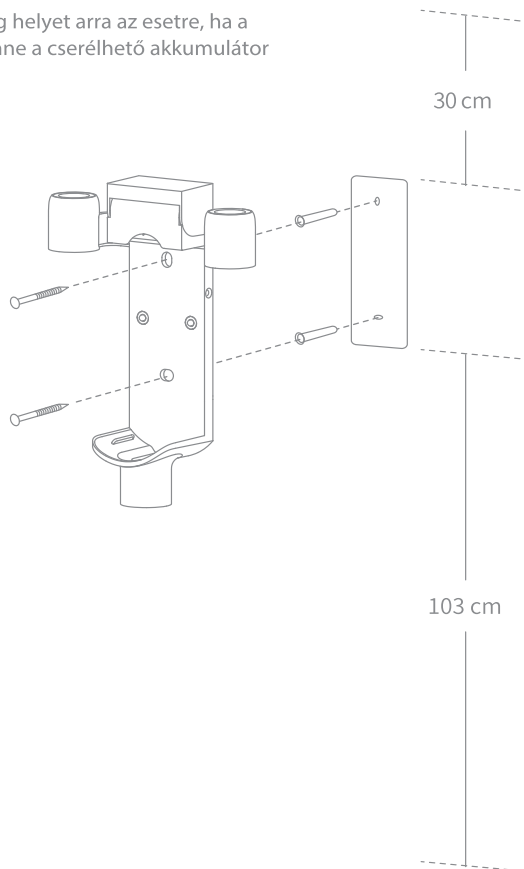
(A 2 az 1-ben töltő és tároló tartó opcionális tartozék. Az Ön igényei szerint telepítheti).

Megjegyzés:

A 2 az 1-ben töltő- és tárolóállványt hűvös, száraz helyen kell elhelyezni, ahol a közelben van konnektor. Telepítés előtt győződjön meg arról, hogy nincsenek elektromos vezetékek vagy csövek a tartó közvetlen mögötti térben.

1. A szerelési sablonmatrica aljának vízszintesnek és a talajtól legalább 103 cm-re kell lennie. A teteje felett legalább 30 cm\* szabad magasságnak kell lennie.
2. Egy 8 mm-es fúrófejjel ellátott fúrógép segítségével fúrjon egy lyukat a szerelési sablonmatricán lévő minden egyes jelölésen, majd helyezzen be egy fali dugót minden egyes lyukba.
3. Igazítsa a rögzítőn lévő helymeghatározó lyukakat a falon lévő lyukakhoz. Rögzítse a falhoz a mellékelt csavarokkal.

\*30cm: Hagyjon elég helyet arra az esetre, ha a jövőben szükség lenne a cserélhető akkumulátor megvásárlására.



# Töltés

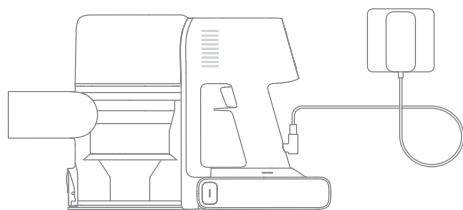
Az első használat előtt töltsse fel teljesen a porszívót.

Megjegyzés:

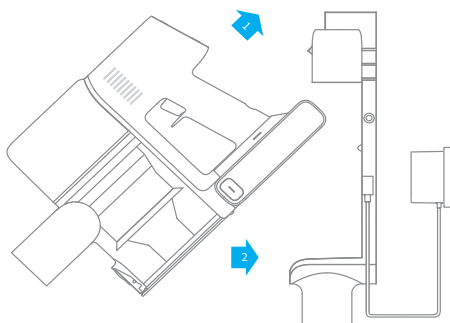
- Egy teljes feltöltés kb. 4 órát vesz igénybe.
- A hosszabb ideig Turbo üzemmódban történő porszívózás az akkumulátor felmelegedését okozza, ami megnöveli a töltési időt. Töltés előtt hagyja a porszívót 30 percig hűlni.

## Töltési módszerek

A porszívó töltése a töltővel



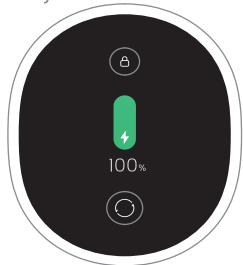
A vákuum töltése a töltőtartón



## Az akkumulátor állapotának kijelzése

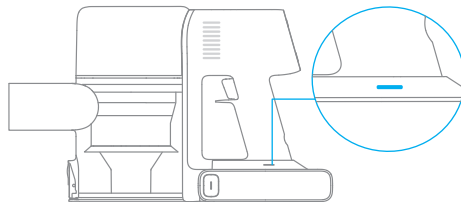
Képernyő

A kijelzőn megjelenő szám a töltés közbeni aktuális akkumulátorszintet mutatja százalékban. Amikor a szám eléri a 100-at, az akkumulátor teljesen feltöltött.



LED akkumulátor állapotjelző




Töltés közben a kijelzők fehéren villognak. Ha a töltés befejeződött, a kijelzők folyamatosan fehéren világítanak.

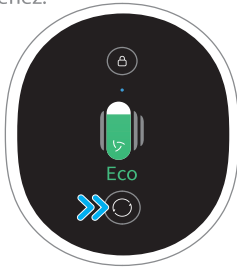


Megjegyzés: Ha a porszívó teljesen feltöltődött, a kijelző 5 perc múlva kikapcsol, és a porszívó energiatakarékos üzemmódba lép.




# Hogyan kell használni

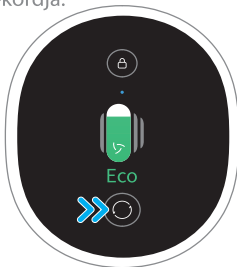
## Nyelv beállítása

Nyomja meg és tartsa lenyomva a gombot  3 másodpercig a menüfelületre való belépéshez. A gombra kattintva váltson a "Nyelv" menüpontra. Nyomja meg a gombot 1 másodpercig a nyelvválasztó felületre való belépéshez. A  gombra kattintva görgessen a nyelvi listában, válasszon ki egy nyelvet, majd nyomja meg a  gombot, és tartsa lenyomva 3 másodpercig a beállítás mentéséhez.




## Takarítási rekord


Nyomja meg és tartsa lenyomva a gombot  3 másodpercig a menüfelületre való belépéshez. Kattintson a gombra  a "Takarítási rekord" menüpontra való váltáshoz, majd nyomja meg a gombot  1 másodpercig a tisztítási rekord felületre való belépéshez. Ezután megjelenik az elmúlt 7 nap tisztítási rekordja.



Megjegyzés:

- A képernyő visszatér a főoldalra, ha 15 másodpercnél hosszabb ideig nem történik semmilyen művelet.
- A menüfelületről való kilépéshez kattintson a  gombra a "Kilépés" lehetőség kiválasztásához.

## Szívási szint kapcsolása

Nyomja meg a gombot  a négy szívási szint (auto, eco, med és turbo) közötti váltáshoz. A megfelelő szívási szint kiemelkedik a kijelzőn.

A porszintjelző színe a belélegzett por mennyiségével változik. Ha az intelligens többkefés rúd csatlakoztatva van, a porszívó automatikusan váltogatja a szívási szintet a padló/csempé és a szőnyeg között.

Megjegyzés: Tisztítás közben bármikor állítsa le a porszívót. Újraindításkor továbbra is az utoljára kiválasztott szívási szintet használja.

# Hogyan kell használni

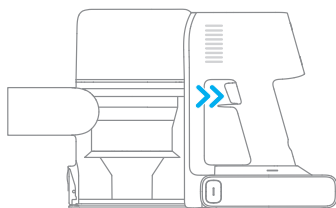
## Munkamódszerek

Kétféle munkamódszer közül választhat a vákuumhoz, amelyeket saját igényei alapján választhat ki.

A porszívó működés közben 1 másodpercen belül figyeli a belélegzett por mennyiségét. A por mennyisége a porszintet figyelő görbe színével valós időben jelenik meg a képernyőn.

### 1. Módszer: Folyamatos tisztítási mód

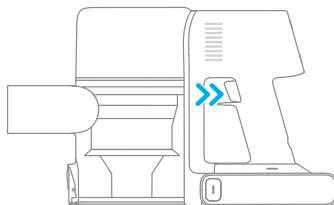
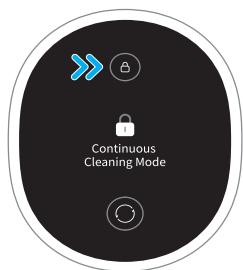
Nyomja meg és tartsa lenyomva a vákuum kapcsolóját, hogy engedélyezze ezt az üzemmódot, és engedje el, hogy azonnal leálljon.



### 2. Módszer: Folyamatos tisztítási mód (elektronikus zár)

Kattintson az elektronikus zár gombra a folyamatos tisztítási módra való átkapcsoláshoz, majd nyomja meg röviden a be-/kikapcsolót, hogy a porszívó folyamatos tisztítási módban maradjon.

Az elektronikus zár használatával megszabadíthatja ujjait a kapcsoló tartása okozta fáradtságtól.



### Megjegyzés:

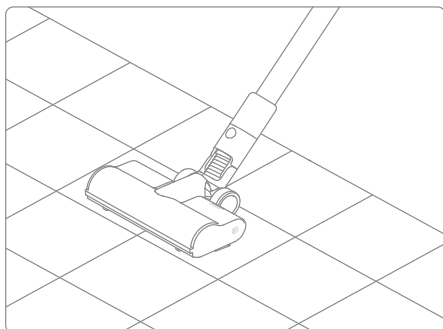
- Ebben az üzemmódban a be-/kikapcsoló rövid megnyomásával felfüggesztheti a működést vagy újraindíthatja, és a vákuum munkamódja nem változik.
- A folyamatos tisztítási üzemmódból való kilépéshez kattintson újra az elektronikus zárra.

## Különböző kiegészítők használata

### Smart Multi-Brush Bar

Padlók, például márvány, csempe és alacsony bolyhos szőnyegek tisztítására. Az Auto üzemmód aktiválásakor a porszívó automatikusan beállítja a szívási szintet a felület típusától függően.

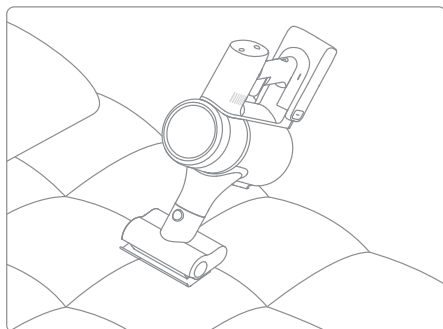
Megjegyzés: Az intelligens multikefe rúd közvetlenül a porszívóhoz csatlakoztatható.



### Mini elektromos kefe

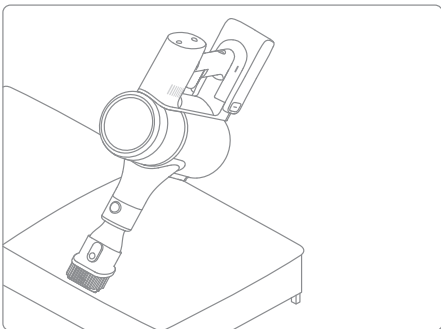
A szennyeződés, a háziállatok szőre és más makacs szennyeződések felporszívózásához kanapékról, ágyneműkről és más szövetfelületekről.

Megjegyzés: Nem ajánlott porszívózni törékeny felületeken, például selymen.



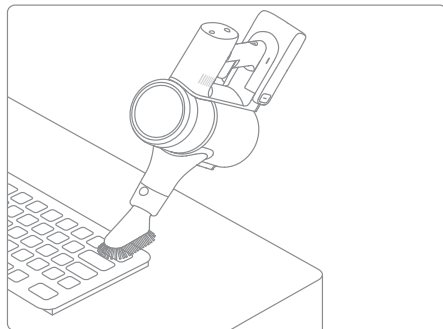
### 2 az 1-ben kefefűvóka

Porszívózáshoz függönyökről, billentyűzetekről, mennyezetekről, kanapékról, járművek belsejéről, dohányzóasztalokról stb.



### Puha porolókefe

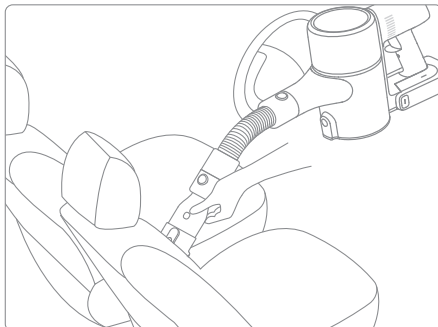
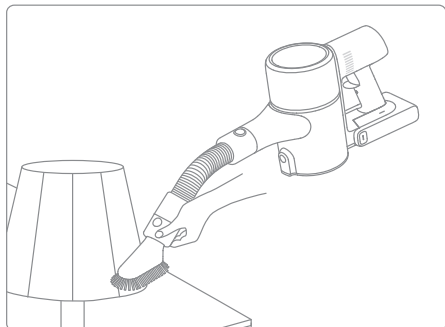
Alkalmas LCD-készülékek, billentyűzetek, lámpaernyők, függönyök, redőnyök és egyéb törékeny tárgyak felületének porszívózására.



# Hogyan kell használni

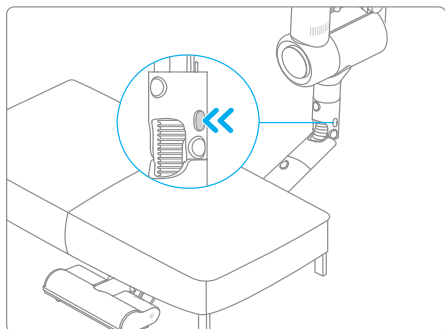
## Hosszabbító tömlő

Alkalmas a nehezen hozzáférhető sarkok, például fiókok, autók belsejének és a kanapé aljának porszívózására, ha puha porszívókefével vagy 2 az 1-ben kefék fúvókával használják.



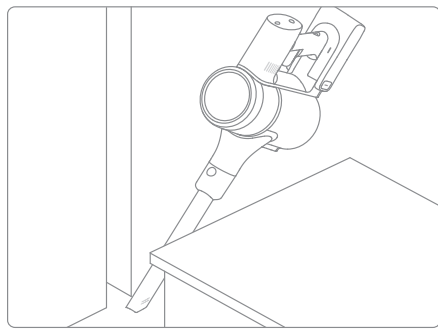
## Rugalmas adapter

A rúd egyetlen kattintással történő hajlításával és meghosszabbításával könnyedén benyúlhat az alacsonyan fekvő bútorok, például az ágy és a kanapé alá.



## LED részfúvóka

A fúvóka vékony szívónyílással és LED-es világítással rendelkezik. Alkalmas a szűk helyeken lévő törmelékek felszívására.



## Megjegyzés:

- Ha valamelyik forgó alkatrész megakad, a vákuum automatikusan kikapcsolhat. Távolítsa el a beszorult tárgyat, hogy a készülék normálisan működhessen.
- Ha az akkumulátor túlmelegszik, a vákuum automatikusan kikapcsol. Várja meg, amíg az akkumulátor hőmérséklete visszaáll a normális szintre, ezután a vákuum normálisan fog működni.



## Tippek:

1. Mindig eredeti alkatrészeket használjon, hogy a garancia ne veszítse érvényét.
2. Ha a szűrő vagy a fűvóka eltömődik, a porszívó röviddel a bekapcsolás után leáll. A normál működés visszaállításához tisztítsa meg a szűrőt és/vagy a fűvókát.
3. Ha a porszívót hosszabb ideig nem használja, töltsse fel teljesen, húzza ki a töltőjét, és tárolja hűvös, alacsony páratartalmú, közvetlen napfénytől védett helyen. Az akkumulátor túlzott lemerülésének elkerülése érdekében legalább háromhavonta egyszer töltsse fel a porszívót.

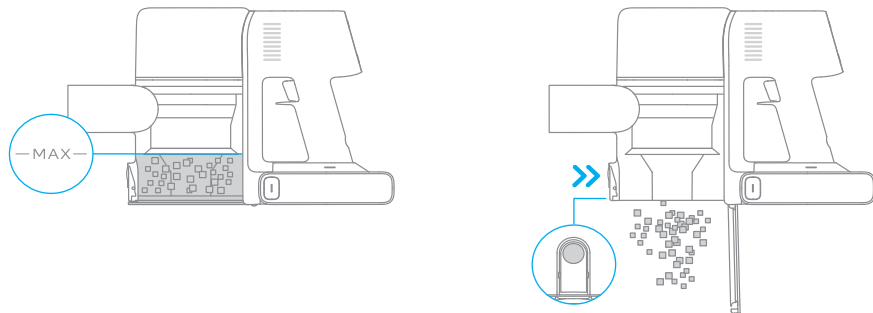
## A porszívó tisztítása

Törölje át a porszívót puha, száraz ruhával.

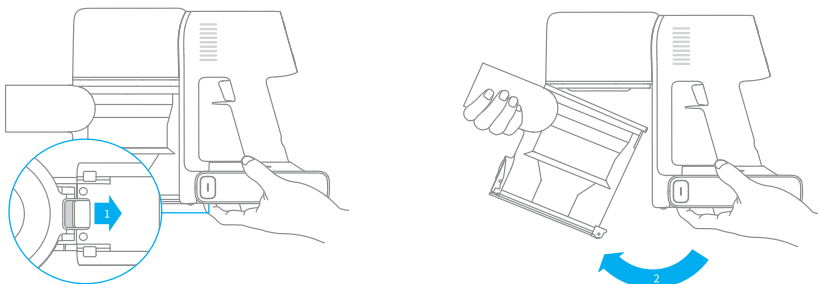
## A porcsésze, az előszűrő és a ciklon szerelvény tisztítása

A porszívó tisztítási képessége csökken, ha a porszívóedény a "MAX" jelzésig van töltve. A teljesítmény visszanyeréséhez időben ürítse ki a porszívócsészét. A porszívócsésze kiürítése előtt győződjön meg arról, hogy a porszívó le van választva a hálózatról, és ne nyomja meg a bekapcsológombját.

1. Nyomja meg a porfogó alsó fedelének kioldógombját, majd ürítse ki a tartalmát.

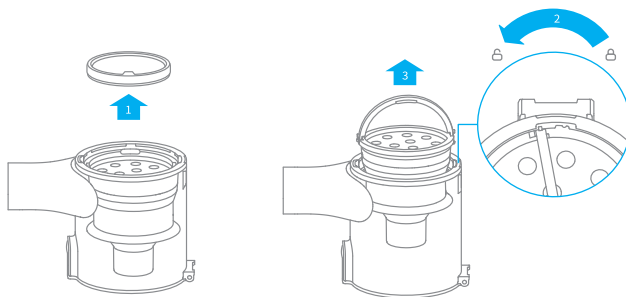


2. Nyomja a porszívóedény kioldó kapcsolót a nyíl által jelzett irányba, majd óvatosan vegye ki a porszívóedényt a porszívóból.

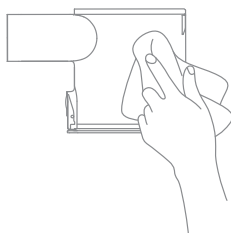


# Ápolás és karbantartás

3. Először vegye ki az előszűrőt, majd emelje fel a ciklonegység fogantyúját, és forgassa az áramutató járásával ellentétes irányba, amíg meg nem áll, majd húzza ki a ciklonegység kiemeléséhez.

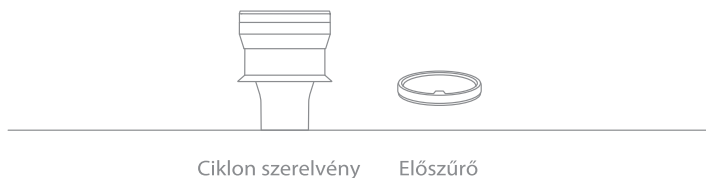


4. Törölje le a porszívót egy puha, nedves ruhával. Ügyeljen arra, hogy használat előtt csavarja ki a kendőt.



Az áramütés veszélyének csökkentése érdekében ne öblítse ki a porszívót vízzel.

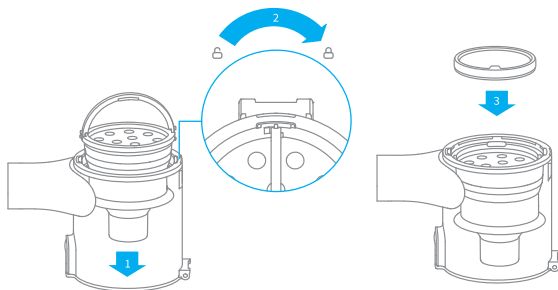
5. Öblítse ki a ciklonszerelvényt és az előszűrőt, amíg azok tiszták nem lesznek. A mosás után legalább 24 órán keresztül szárítsa levegőn.



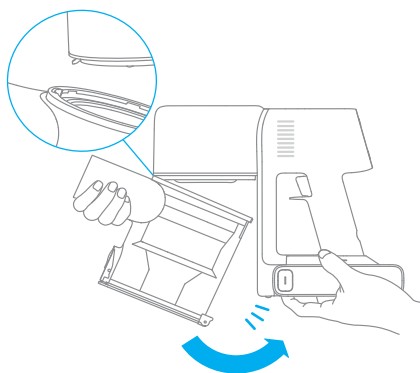
Megjegyzés: Az előszűrőt legalább 3 havonta egyszer, a ciklonrendszert pedig legalább 6 havonta egyszer ajánlott tisztítani.

## A porszívó, az előszűrő és a ciklon szerelvény beszerelése

1. Helyezze a ciklonszerelvényt függőlegesen a porcsészébe, és győződjön meg arról, hogy a ciklonszerelvény fogantyúja egy vonalban van a porcsésze bal oldalán lévő nyílással. Forgassa a fogantyút az óramutató járásával megegyező irányba, amíg be nem reteszeli, majd fordítsa le a fogantyút.
2. Helyezze az előszűrőt az elülső oldalával felfelé a ciklonszerelvénybe.



3. Enyhén döntse meg a porszívót, hogy annak nyílása egy vonalba kerüljön a porszívón lévő klippel. Ezután óvatosan nyomja a porszívócsészét, amíg az a helyére nem kattann.

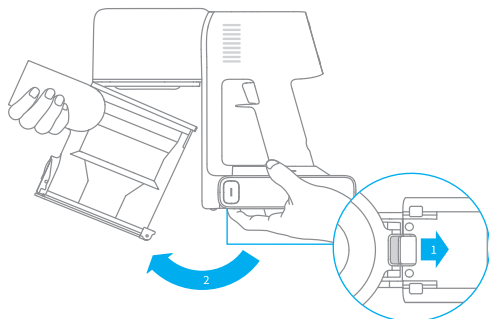


# Ápolás és karbantartás

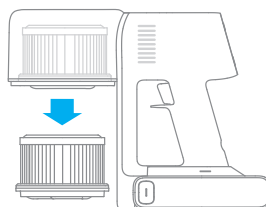
## A szűrő tisztítása

A szűrőt 4-6 havonta egyszer ajánlott tisztítani.

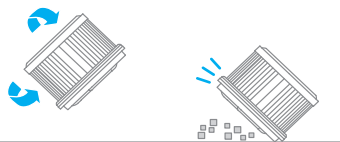
1. Vegye ki a porvédő csészét az ábrán látható módon.



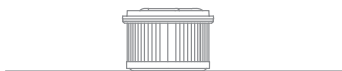
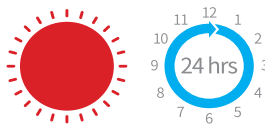
2. Vegye ki a szűrőt a vákuumból az ábrán látható irányban lefelé húzva.



3. Tisztítsa meg a szűrőt tiszta vízzel. Győződjön meg róla, hogy a szűrőt 360°-ban elforgatja, hogy alaposan és minden, a szűrőbe szorult port eltávolítson. Többször enyhén kopogtassa meg a szűrőt, hogy eltávolítsa a felesleges szennyeződések.



4. Hagyja a szűrőt 24 órán át a levegőn száradni.

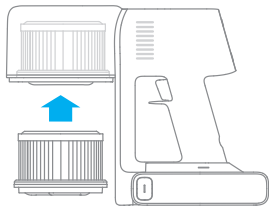


### Megjegyzés:

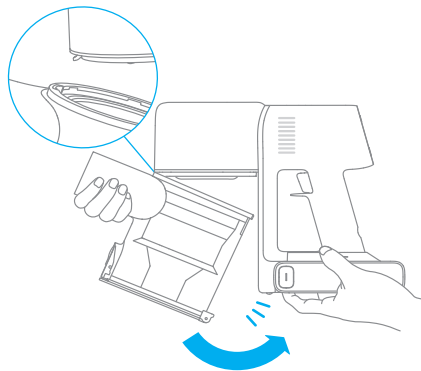
- A szűrő mosásához csak tiszta vizet használjon. Ne használjon mosószert.
- Ne próbálja meg kefével vagy ujjal tisztítani a szűrőt.

## A szűrő beszerelése

1. Helyezze a szűrőt a vákuumba, és óvatosan nyomja le, ahogy az ábrán látható.



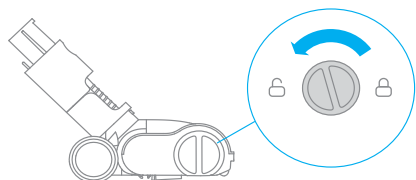
2. Szerelje vissza a porvédő csészét.



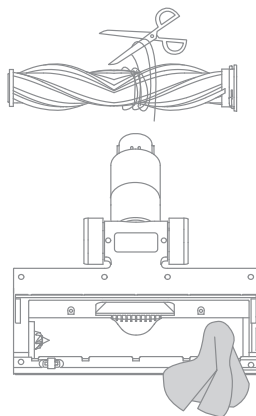
# Ápolás és karbantartás

## A Smart Multi-Brush tisztítása

1. Fordítsa a zárat az óramutató járásával ellentétes irányba, amíg meg nem áll, majd vegye le a hengerkefét az intelligens többkefés rúdról.



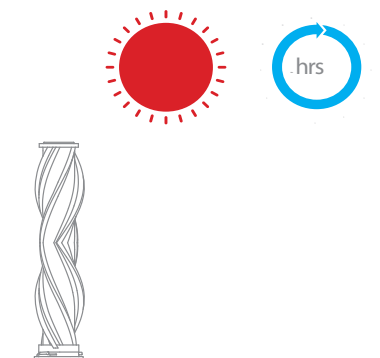
2. Vágja le ollóval a kefefejre tapadt szőrszalakat és szálakat. Száraz ruhával vagy papírtörülkövel törölje le a port a bevágásról és az átlátszó fedőről. Használat előtt alaposan szárítsa meg.



3. Ha piszkos, öblítse ki a hengerkefét tiszta vízzel, amíg tiszta nem lesz.



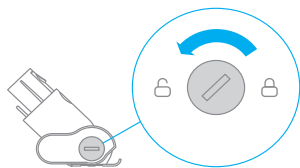
4. Állítsa a hengerkefét legalább 24 órán át függőlegesen, amíg teljesen megszárad.



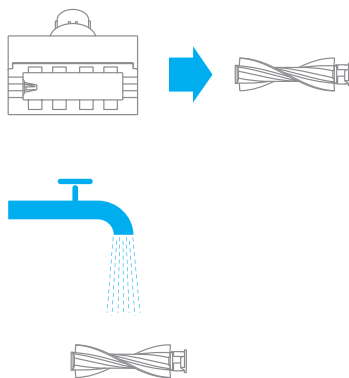
# Ápolás és karbantartás

## A mini elektromos kefe tisztítása

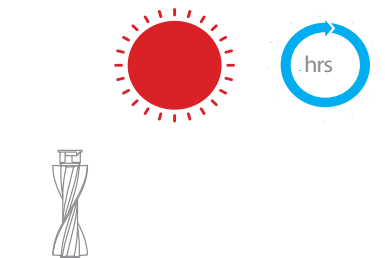
1. Az ábrán látható módon egy érmével forgassa el a zárat az óramutató járásával ellentétes irányba, amíg kattanást nem hall.



2. A mini hengerkefe kioldása után vegye ki a mini elektromos keféből, majd öblítse le és tisztítsa meg a kefefefejet.



3. Állítsa a mini hengerkefét legalább 24 órán át jól szellőző helyen függőlegesen, amíg teljesen megszárad.



4. Ha a mini hengerkefe megszáradt, szerelje vissza a szétszerelés lépéseit fordítva követve.

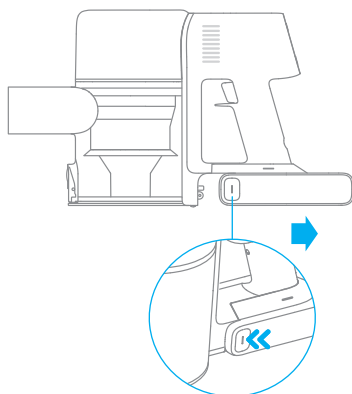


# Ápolás és karbantartás

## Akkumulátor csomag

A porszívó kivethető, újratölthető lítium-ion akkumulátorcsomagot tartalmaz, amely korlátozott számú újratöltési ciklusra képes. Hosszabb használat után előfordulhat, hogy az akkumulátorcsomag már nem bírja a töltést. Ha ez történik, az azt jelenti, hogy az akkumulátorcsomag elérte az élettartamának végét, és ki kell cserélni.

1. Nyomja le az elemtartály kioldó gombját, és az elemtartályt az ábrának megfelelően csúsztassa jobbra az eltávolításához.
2. Helyezze be az új akkumulátorcsomagot.





Porszívó			
Modell	VTT1	Töltési feszültség	34 V ===
Névleges teljesítmény	550 W	Névleges feszültség	29.6 V ===
Töltési idő	Kb. 4 óra	Az akkumulátor kapacitása	2900 mAh (Nominális kapacitás)
Smart Multi-Brush Bar			
Modell	ASF5		
Névleges teljesítmény	40 W	Nominális kapacitás	29.6 V ===
Mini elektromos kefe			
Modell	VPA3		
Névleges teljesítmény	20 W	Névleges feszültség	29.6 V ===
Töltő			
Modell	ZD024M340090EU/ ZD024M340090AU	Átlagos aktív hatékonyság	87.01 %
Bemenet	100 - 240 V ~ 50-60 Hz, 0,8 A max	Hatékonyság alacsony terhelésnél (10%)	77.01 %
Kimenet	34 V === 0.9 A	Terheletlen energiafogyasztás	0.1 W
Újratölthető lítium-ion akkumulátorcsomag			
Modell	P2033-8S1P-PAA	Az akkumulátor kapacitása	2900 mAh (Nominális kapacitás)
Névleges feszültség	29.6 V ===	Energia	81.4 Wh

A lítiumion-akkumulátor a környezetre veszélyes anyagokat tartalmaz. A porszívó ártalmatlanítása előtt távolítsa el az akkumulátorcsomagot, majd az adott ország vagy régió helyi törvényeinek és előírásainak megfelelően dobja ki vagy hasznosítja újra.

Ha a vákuum nem működik megfelelően, tekintse meg az alábbi táblázatot.

Hibák	Lehetséges okok	Megoldások
A vákuum nem működik.	A porszívó akkumulátora lemerült vagy lemerült.	Töltse fel teljesen a porszívót, majd használja tovább.
	Túlmelegedésvédelmi üzemmód, amelyet eltömődés vált ki.	Tisztítsa meg a szívónyílásokat vagy a légcsatornát. Várja meg, amíg a porszívó lehűl, majd csatlakoztassa újra.
	A szívónyílás vagy a légcsatorna eltömődött.	Távolítsa el az esetleges dugulást a szívónyílásból vagy a légcsatornából.
Gyenge szívóerő.	A porcsésze megtelt és/vagy a szűrőegység eltömődött.	Ürítse ki a porgyűjtőt és tisztítsa meg a szűrőegységet.
	A csatlolás blokkolva van.	Távolítsa el az eltömődést a rögzítésben.
A motor furcsa hangot ad ki.	A fő szívónyílás vagy a szénszálás rúd eltömődött.	Távolítsa el az esetleges dugulást a fő szívónyílásban vagy a hosszabbító rúdban.
Az akkumulátor kijelzője töltés közben nem világít.	A töltő nem csatlakoztatható a vákuumkútba.	Ellenőrizze, hogy a töltő megfelelően be van-e dugva a vákuumba.
	Az akkumulátor teljesen feltöltődött, és alvó üzemmódba lépett.	A vákuum normál módon használható.
	Ha a probléma a fenti két lehetőség kizárása után is fennáll.	Karbantartás céljából forduljon az értékesítés utáni szervizhez.
A vákuum lassan töltődik fel.	Az akkumulátor hőmérséklete túl alacsony vagy túl magas.	Várja meg, amíg az akkumulátor hőmérséklete visszaáll a normál értékre, majd folytassa a vákuum használatát.

# Hibaelhárítás

Ha a termék használata során bármilyen rendellenességre oda kell figyelnie, a képernyőn megjelenik egy felszólítás. A normál teljesítmény fenntartása érdekében kövesse a képernyőn megjelenő utasításokat.

Hiba ikon	Hibaüzenet	Megoldások
	Akkumulátor túlmelegedése	Kérjük, várjon, és folytassa a használatot, miután a motor hőmérséklete normális lett.
	Henger ecset beragadt	A hengerkefe köré tekeredett szálal anyag és szőrszálak tisztításához olvassa el a karbantartási útmutató [A Smart Multi-Brush Bar tisztítása] szakaszát.
	Légcsatorna eltömődött	Ellenőrizze, hogy a porcsésze, a szénzsálas rúd és az intelligens multikefe rúd el van-e zárva.
	Hiba	Karbantartásért forduljon az értékesítés utáni részleghez.
	Alacsony töltöttségű akkumulátor	Töltődjön fel hamarosan.
	Az akkumulátor lemerül	Töltődjön fel hamarosan.
	A szűrő lejár	Kérjük, időben cserélje ki a szűrőt.
	Szűrő eltávolítva	Győződjön meg arról, hogy a szűrő és az előszűrő megfelelően van-e felszerelve.
	Cserélje ki a szűrőt	A szűrő eltávolításához és cseréjéhez olvassa el a karbantartási kézikönyv [Szűrő tisztítása] szakaszát. A szűrő cseréje után nyomja meg és tartsa lenyomva a gombot  1,5 másodpercig, hogy belépjen a visszaszámlálásba a szűrő visszaállításához, majd tartsa lenyomva a gombot további 5 másodpercig, amíg a képernyőn megjelenik a  .

## WEEE információk



Az ezzel a szimbólummal ellátott termékek elektromos és elektronikus berendezések hulladékának minősülnek (a 2012/19/EU irányelv szerinti elektromos és elektronikus berendezések hulladéka), amelyeket nem szabad válogatás nélküli háztartási hulladékkal keverni. Ehelyett az emberi egészséget és a környezetet úgy kell védenie, hogy a készülék hulladékot a kormány vagy a helyi hatóságok által kijelölt, az elektromos és elektronikus berendezések hulladékának újrahasznosítására kijelölt gyűjtőhelyen adja le. A helyes ártalmatlanítás és újrahasznosítás segít megelőzni a környezetre és az emberi egészségre gyakorolt esetleges negatív következményeket. Az ilyen gyűjtőpontok helyéről, valamint feltételeiről és feltételeiről további információkért forduljon a telepítőhöz vagy a helyi hatóságokhoz.

### Jótállási jegy

Importőr neve és címe: INNPRO Robert Błędowski, ul. Rudzka 65c, 44-200 Rybnik, Lengyelország

Terméket értékesítő eladó (forgalmazó, a jogszabályi jótállás kötelezettje) neve és címe:

Vásárlás napja (szerződéskötés) és fogyasztó részére történő átadás:

Számlaszám/Csomagszám:

A termék adatai:

Típusa:

Megnevezése:

Azonosító száma:

Garancia hossza:

#### TISZTELT VÁSÁRLÓ

Köszönjük, hogy az INNPRO által forgalmazott terméket választotta. Reméljük, hogy jó hasznát fogja venni termékünknek a későbbiekben. Nem valószínű, hogy a termék használata során javításra fog szorulni, de amennyiben mégis, abban az esetben közvetlenül az eladóhoz (forgalmazó) fordulhat segítségért. A kényelmetlenségek elkerülése érdekében kérjük, hogy figyelmesen olvassa el a kezelési útmutatót, mielőtt a forgalmazóhoz fordul.

#### JÓTÁLLÁSI FELTÉTELEK

A Termékek vonatkozásában a termék tulajdonosa az itt rögzített jótállási feltételek szerint érvényesíthet jótállási igényt, feltéve, hogy fogyasztónak minősül („a szakmája, önálló foglalkozása vagy üzleti tevékenysége körén kívül eljáró természetes személy”). A jótállási igény az eredeti Jótállási Jegy bemutatásával - a jótállási idő alatt bármikor - érvényesíthető az eladóval (forgalmazó) szemben.

#### KIZÁRÓ OKOK ÉS KORLÁTOZÁSOK

Az importőr nem vállal jótállást a termék vagy bármely tartozék részét képező szoftver minőségére, teljesítményére, pontosságára, megbízhatóságára illetve alkalmasságára vonatkozóan. Az eladó (forgalmazó) mentesül a jótállási kötelezettség alól, ha az eladó (forgalmazó) vagy a jótállási javítások elvégzésével megbízott szerviz bizonyítja, hogy a hiba oka a teljesítés után keletkezett.

## **A jótállás nem terjed ki az alábbi esetekre:**

- a) Fizikai sérülés, tűzkár vagy vízkár, amelyek nem gyártási hibából fakadnak, ide értve többek között a felhasználói hibákat;
  - b) Nem rendeltetésszerű használatból adódó sérülés, engedély nélküli szétszerelésből, a termék megbontásából fakadóan, melyek nem állnak összhangban a felhasználói útmutatóban foglaltakkal;
  - c) Vízkár, mely nem megfelelő előkészítés, használat, vagy a felhasználói útmutatóval nem összhangban lévő használatból fakad;
  - d) Engedély nélküli átalakítás az áramkörben, nem megfelelő akkumulátorhasználatból fakadó sérülések;
  - e) Sérülés, ami rossz időjárási körülmények között történő használatból fakad (pl.: vihar, homokvihar, eső, stb.);
  - f) Sérülés, ami nagy elektromágneses mezőben történő üzemeltetésből fakad;
  - g) Sérülés, ami egyéb magas interferenciájú környezetben történő üzemeltetésből fakad;
  - h) Sérülés, ami alacsony akkumulátorfeszültségből vagy hibás akkumulátor használatából fakad;
  - i) Olyan termékek esetén, amelyek azonosítója hamisított vagy megsemmisült;
- j) Termékek, amik nem rendelkeznek eladást igazoló dokumentumokkal, vagy az eladást igazoló dokumentum beazonosíthatóan nem ahhoz a termékhez tartozik, vagy az eladást igazoló dokumentum hamisított;
- k) helytelen tárolásból, szállításból, leejtésből eredő sérülés esetén;
- l) Rongálás esetén;
- m) Vásárlás után keletkezett okból adódó meghibásodás eserén;
- n) A gyártó által előírt rendszeres ellenőrzés, karbantartás elmulasztása;
- o) Bármely a hibát vagy annak okát előidéző beavatkozás vagy javítás, amelyet nem a jelen jótállási jegyen feltüntetett hivatalos szerviz végez.

## **JOGSZABÁLYI JÓTÁLLÁS**

A fogyasztói szerződés keretében a Magyarországon vásárolt, forgalmazó által forgalomba hozott termékekre a 151/2003. (IX. 22.) Kormányrendelet alapján kötelező jogszabályi jótállás vonatkozik, amelynek időtartama a termék átadásának, vagy az eladó az eladó közreműködője általi üzembe helyezés időpontjától számított

- 10 000 forintot elérő, de 100 000 forintot meg nem haladó eladási ár esetén egy (1) év,
- 100 000 forintot meghaladó, de 250 000 forintot meg nem haladó eladási ár esetén két (2) év,
- 250 000 forint eladási ár felett három (3) év.

E határidők elmulasztása jogvesztéssel jár.

A jogszabályi jótállás a terméket Önnek közvetlenül értékesítő eladót (forgalmazót) terheli. A 151/2003. (IX. 22.) Kormányrendelet 4. § (2) bekezdése alapján, a jótállási jegy szabálytalan kiállítása vagy a jótállási jegy fogyasztó rendelkezésére bocsátásának elmaradása a jótállás érvényességét nem érinti. A szabálytalanul kiállított jótállási jegy alapján érvényesített igények teljesítése az eladót (forgalmazót) terheli. A Jogszabályi jótállásból eredő jogok érvényesítésének nem feltétele a termék felbontott csomagolásának fogyasztó általi visszaszolgáltatása. Jelen Jótállási jegyben foglaltak a fogyasztónak a törvényből eredő jogait nem érintik.

## JOGSZABÁLYI JÓTÁLLÁS ALAPJÁN ÉRVÉNYESÍTHETŐ JOGOK

A jótállási időn belüli meghibásodás esetén a fogyasztó választása szerint

- a) kijavítást vagy kicserélést követelhet, kivéve, ha a választott szavatossági igény teljesítése lehetetlen, vagy ha az a forgalmazónak a másik szavatossági igény teljesítésével összehasonlítva aránytalan többletköltséget eredményezne, figyelembe véve a termék hibátlan állapotban képviselt értékét, a szerződésszegés súlyát és a kellékszavatossági jog teljesítésével a jogosultnak okozott érdeksérelmet;
- b) arányos árleszállítást igényelhet, vagy – ha a forgalmazó a kijavítást vagy a kicserélést nem vállalta, e kötelezettségének megfelelő határidőn belül nem tud eleget tenni, vagy ha a jogosultnak a kijavításhoz vagy kicseréléshez fűződő érdeke megszűnt – elállhat a szerződéstől. Jelentéktelen hiba miatt elállásnak nincs helye.

A forgalmazó – a fogyasztó eltérő rendelkezése hiányában - köteles a terméket nyolc (8) napon belül kicserélni, ha

- a) a Jogsabályi jótállás időtartama alatt a termék első alkalommal történő javításakor megállapítást nyer, hogy a termék nem javítható, vagy
- b) a termék három (3) alkalommal történő kijavítását követően ismét meghibásodik; vagy
- c) a termék kijavítására a kijavítási igény eladóval való közlésétől számított harmincadik (30.) napig nem kerül sor, a harmincnapos határidő eredménytelen elteltétől számítva.

Ha a fentiek szerint a termék cseréjére nincs lehetőség, az eladó (forgalmazó) a fogyasztó által bemutatott, a termék ellenértékének megfizetését igazoló bizonylaton feltüntetett vételárat nyolc (8) napon belül a fogyasztó részére visszatéríti.

A kijavítást vagy kicserélést – a termék tulajdonságaira és a jogosult által elvárható rendeltetésére figyelemmel – megfelelő határidőn belül, a fogyasztó érdekeit kímélve kell elvégezni. A jótállásra kötelezettek törekednie kell arra, hogy a kijavítás vagy a kicserélés legfeljebb 15 napon belül megtörténjen. Jótállási igényét a fogyasztó közvetlenül az eladónál (forgalmazó) köteles a meghibásodás észlelését követően haladéktalanul bejelenteni. Ha a fogyasztó a termék meghibásodása miatt a vásárlástól (üzembe helyezettől) számított három munkanapon belül érvényesít csereigényt, az eladó (forgalmazó) nem hivatkozhat aránytalan többletköltségre, hanem köteles a fogyasztási cikket kicserélni, feltéve, hogy a meghibásodás a rendeltetésszerű használatot akadályozza.

A jótállás időtartamán belül jótállási javítási munkákat csak a kijelölt szerviz végezhet, az érvényes Jótállási jegy alapján. Minden jótállás keretén belüli javítás esetén ellenőrizz a javítási szelvények megfelelő kitöltését. A javítás során a termékbe csak új alkatrész kerülhet beépítésre. Amennyiben a javítást a kijelölt szakműhely nem végzi el, vagy a javítást nem is vállalják, úgy a fogyasztó a terméket a jótállás kötelezettjének költségére máshol is kijavíttathatja. A javítás költségeinek megtérítéséhez, annak megfelelő számlával történő igazolása szükséges. A dolognak a kicseréléssel vagy a kijavítással érintett részére a jótállási igény újból kezdődik.

## JÓTÁLLÁSRA VONATKOZÓ KÖZÖS SZABÁLYOK

Amennyiben a termék (az újként történő első vásárlás időpontjától számítva) a jótállási időn belül a gyártás, vagy a gyártás során nem megfelelő anyag alkalmazása miatt meghibásodik, azt a Jótállási területen belül az importőr hivatalos készülék szerveze térítésmentesen megjavítja, vagy a terméket, vagy hibás alkatrészét kicseréli, amennyiben a hibás alkatrészre a jelen Jótállási jegyben írt feltételek, és korlátozások figyelembevételével a Szerződéses jótállás érvényes. Minden kicserélt termék, illetve alkatrész tulajdonjoga a cserélt elvégzőre száll.

Jótállás csak a jótállási időn belül, a hibás termék átadása, valamint a vásárlást bizonyító, a vásárlás dátumát, a modell típusát és az eladó forgalmazó nevét tartalmazó eredeti dokumentum (jótállási jegy, annak hiányában számla vagy nyugta) ezen adattartalmában olvasható és sértetlen bemutatása esetén érvényesíthető. Ellenkező esetben az importőr hivatalos készülék szerveze a díjmentes jótállási szervizszolgáltatást visszautasíthatja.

A jótállás nem érvényes olyan termékekre, amelyen a típus- vagy sorozatszámot megváltoztatták, törölték, eltávolították vagy olvashatatlanná tették.

Kérjük a jótállási jegy vásárláskor történő megfelelő kitöltését körültekintően ellenőrizze, a Jótállási jegyet pedig gondosan őrizze meg. Elveszett Jótállási jegy pótlására csak az eladás napjának hitelt érdemlő igazolása (pl. dátummal és bélyegzővel ellátott számla, eladási jegyzék bemutatása) esetén van lehetőség. A jótállási jegyen történt bármilyen javítás, törlés, átírás, vagy valótlan adatok bejegyzése a Jótállási jegy érvénytelenségét vonja maga után.

Kérjük, hogy a termékből eltávolítható adattároló eszközök elvesztésének/meghibásodásának elkerülése végett azokat a termék javításra leadását megelőzően távolítsa el a termékből.

A jótállás nem terjed ki a hibás termék importőrhöz, illetve az importőr hivatalos készülék szervizéhez, a nem importőr által megjelölt szállítmányozó által történő szállítással kapcsolatos szállítási költségekre és kockázatra.

Jelen jótállási jegyen megadott termékre a Gyártó további kiegészítő jótállást is nyújt(hat), melynek feltételeit – terméktől függően - a megvásárolt termékhez csatolt Használati Útmutató és/vagy a Gyártó hivatalos honlap tartalmazza. A Fogyasztó a jogszabály alapján kötelező jótállási időn túl a termékkel kapcsolatos jótállási igényét a Gyártó által meghatározott képviselési pontokon jelezheti.

Jogvita esetén a Fogyasztó a megyei (fővárosi) kereskedelmi és iparkamarák mellett működő békéltető testület eljárását is kezdeményezheti.

#### JÓTÁLLÁS KERETÉBEN VÉGZETT JAVÍTÁSOK/CSERÉK:

Bejelentés dátuma:	Visszaadás dátuma:
Hibajelenség:	Jótállás új határideje:
Új azonosító szám:	Munkalapszám:
(Ph)	Elvégzett javítás/csere:
Bejelentés dátuma:	Visszaadás dátuma:
Hibajelenség:	Jótállás új határideje:
Új azonosító szám:	Munkalapszám:
(Ph)	Elvégzett javítás/csere:
Bejelentés dátuma:	Visszaadás dátuma:
Hibajelenség:	Jótállás új határideje:
Új azonosító szám:	Munkalapszám:
(Ph)	Elvégzett javítás/csere:

-----  
Az eladó (jogszabályi jótállás kötelezettje) bélyegzőlenyomata és a Jótállási Jegy kiállítás során eljáró személy aláírása

-----  
Vásárló aláírása