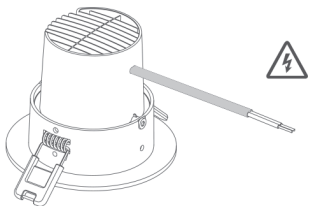




**Downlight M2**  
**Downlight M2 Pro**  
**Spotlight M2**

# Montaż

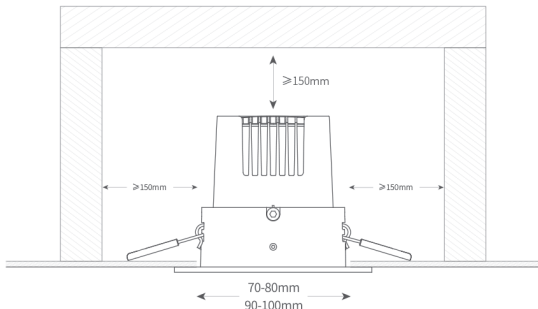
## 1. Wymij lampę z opakowania



\* Aby zapobiec porażeniu, upewnij się, że zasilanie zostało wyłączone przed montażem. Zamontuj lampę zgodnie z zaleceniami w instrukcji. Nieodpowiedni montaż może doprowadzić do wypadnięcia lampy, pożaru lub porażenia.

## 2. Wykonaj otwór w suficie dla lampy

Odpowiednimi narzędziami przygotuj otwór na lampę. Rozmiar otworu dla Yeelight M2 wynosi 70-80mm. Otwór dla Yeelight M2 Pro wynosi 90-100mm.



### 3. Podłącz przewody

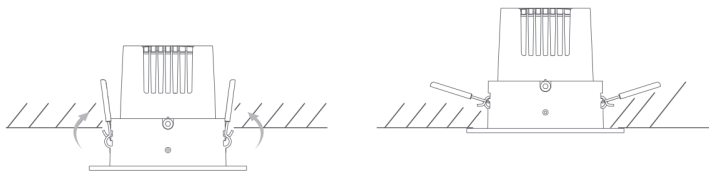
Podłącz przewody do terminala urządzenia. Zalecane jest, aby połączeń dokonał wykwalifikowany elektryk i należy przestrzegać zasad bezpieczeństwa.

Uwaga: brązowy przewód jest pod napięciem, niebieski jest neutralny.



### 4. Załóż lampę na suficie

Włóż uchwyty sprężynowe pionowo i zamontuj je w otworach w ścianie.



Uwagi:

1. Wyłącz zasilanie przed montażem, demontażem lub naprawą urządzenia.
2. Tylko do użytku wewnętrznego.
3. Urządzenie to jest przystosowane do sufitów o grubości 5-16mm.



Nie pokrywaj urządzenie materiałem izolującym ciepło.

## Ponowne uruchamianie

Za pomocą przełącznika na ścianie, włącz i wyłącz lampę pięć razy (zachowaj 2s przerwy pomiędzy włączaniem/wyłączaniem). Po 5 sekundach lampa będzie migać, co oznacza że została uruchomiona ponownie.

## Ostrzeżenia

1. Upewnij się, że używane napięcie jest odpowiednie do używanego urządzenia. Używanie nieodpowiedniego napięcia może uszkodzić produkt lub stworzyć zagrożenie.
2. Lampa nagrzewa się podczas pracy. Należy zapewnić urządzeniu dobrą wentylację.
3. Tylko do użytku wewnętrznego. 🏠
4. Źródło światła lampy jest niewymienne. Gdy źródło światła się zużyje, należy wymienić całą lampę.
5. Kabel lampy jest niewymienny. Jeśli jest uszkodzony, należy zutylizować całą lampę.
6. Oprawa klasy II. 📦

## Parametry

	Yeelight Mesh Downlight M2	Yeelight Mesh Downlight M2 Pro	Yeelight Mesh Spotlight M2
Model	YLTS02YL	YLTS03YL	YLTS04YL
Oś promienia	75°	65°	30°
Moc znamionowa	5W(12×1W/LED)	8W(16×1W/LED)	5W(10×1W/LED)
Siła światła	350lm	600lm	350lm
Wymiary	Φ93×73.5mm	Φ113×81.5mm	Φ93×73.5mm
Wielkość otworu	70-80mm	90-100mm	70-80mm
Wejściowe napięcie znamionowe	220-240V~50/60Hz 0.045A	220-240V~50/60Hz 0.065A	220-240V~50/60Hz 0.045A
Temperatura kolorów	2700K-6500K		
Połączenie bezprzewodowe	Bluetooth 4.2		
Zawartość zestawu	Urządzenie, instrukcja obsługi		
Współczynnik mocy	0.5		
Częstotliwość pracy	2402MHz-2480MHz		
Maksymalna moc wyjściowa	6.81dBm		

Producent: Qingdao Yeelink Information Technology Co., Ltd.

Adres: 10F-B4, Budynek B, Qingdao International Innovation Park, Keyuan Weiyi 1, Laoshan, Qingdao, Shandong, P.R. China

Oficjalna strona: [www.yeelink.com](http://www.yeelink.com)

Kontakt: [support@yeelink.com](mailto:support@yeelink.com)